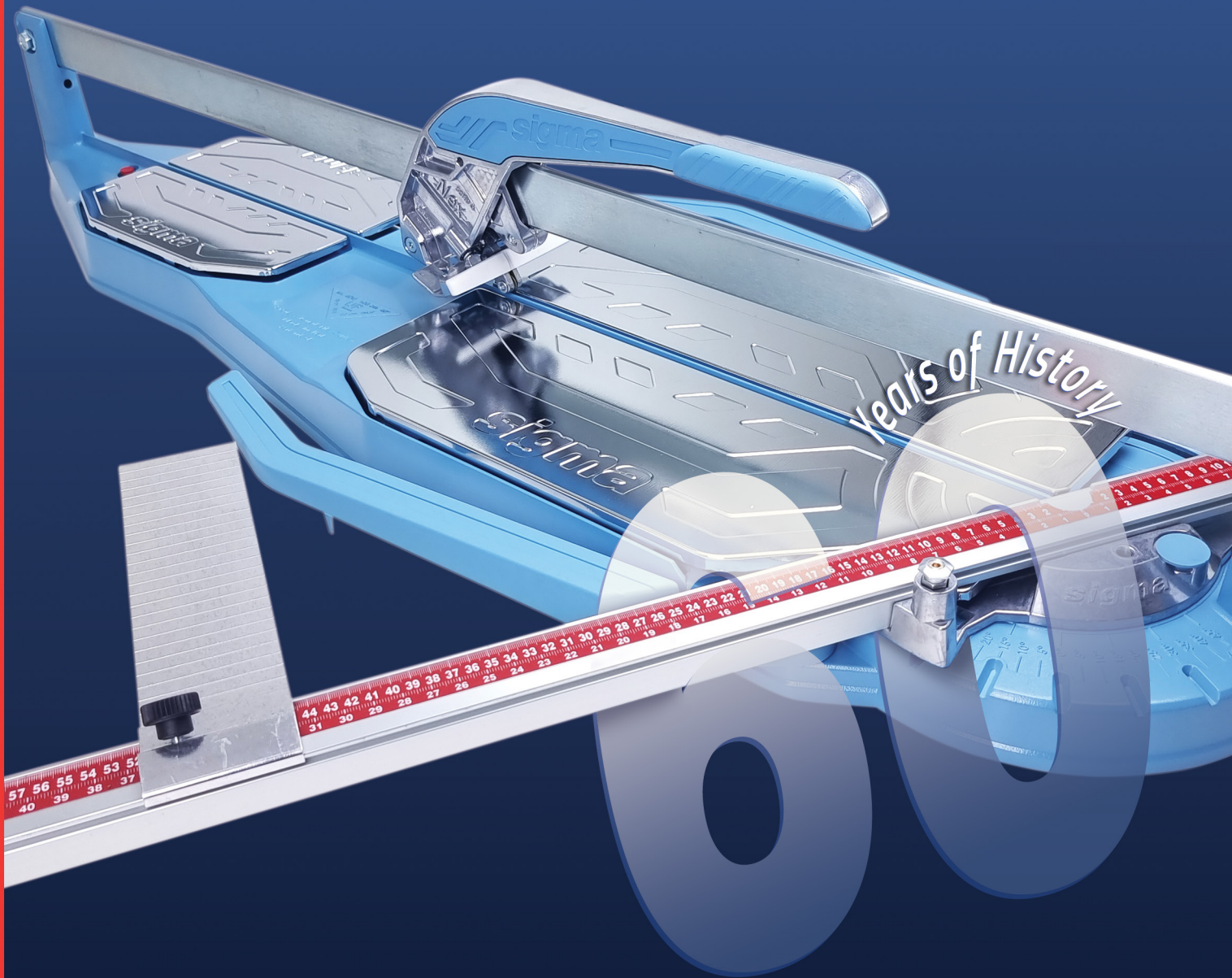


sigma[®]

Made in Italy di Ambrogiani

Attrezzature professionali per piastrellisti
Professional tools for tilers


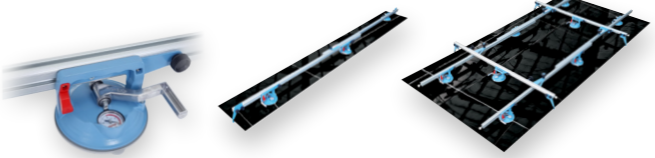

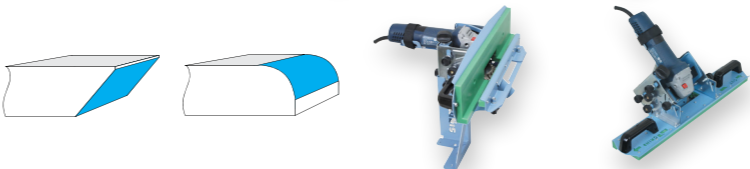
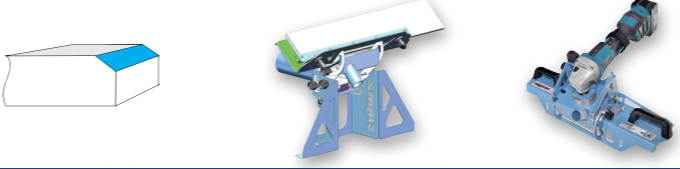






2024 - 2025

www.sigmailia.com

Valid From 15/9/2024 - Valido dal 15/9/2024

		Pagina Page
	L'azienda The company	6
	Tagliapiastrelle SERIE 4 : Caratteristiche Tile cutters SERIE 4 : Features	8
62-161 cm. 	Serie 4 Nex Tagliapiastrelle Tile cutters	10
70-103 cm. 	Serie 4 Up Tagliapiastrelle Tile cutters	14
	Optionals Serie 4 NEW	18
205-245 cm. 	Serie XL Tagliapiastrelle Tile cutters NEW	20
37-55 cm. 	Tagliapiastrelle a Trazione Tile cutters to Pull	22
61-66 cm. 	Serie Tecnica Tagliapiastrelle Tile cutters	24
151-382 cm. 	Kera-Cut Sistema di taglio Cutting system NEW	28

		Pagina Page
	Banchi da lavoro Workbenches NEW	32
	Kera-Lift Attrezzature per la movimentazione di grandi formati Handling tools for large format NEW	38
	J-Pro per Jolly precisi for Miter NEW	46
	Jolly Edge per Jolly precisi e mezzo Toro for Miter and half Bullnose	48
	Simple Bevel per smussi precisi for accurate bevels	50
	Utensili per la posa di grandi lastre Tools for laying large format tiles NEW	44
100-300 mm. 	Mole e Dischi diamantati Diamond Grinding Wheels and Discs	52
6-70 mm. 	Frese diamantate Diamond Drill Bits	56
	Accessori Tiling Accessories	58

		<p>Kera-Lift Attrezzature per la movimentazione di grandi formati Handling tools for large format</p>	<p>Pagina Page</p>	<p>38</p>
		<p>Kit Carrello per Kera-Lift Carriage Kit for Kera-Lift</p>	<p>42</p>	
		<p>Banco da lavoro Workbench</p>	<p>32</p>	
		<p>Frese Diamantate Diamond Drill Bits</p>	<p>56</p>	

		<p>Kera-Cut Sistema di taglio manuale Manual cutting system</p>	<p>Pagina Page</p>	<p>28</p>
		<p>Kera-Flex Sistema di taglio elettrico Electric cutting system</p>	<p>31</p>	
		<p>J-Pro per Jolly precisi for Miter</p>	<p>46</p>	
		<p>Jolly Edge per Jolly precisi e mezzo Toro for Miter and half Bullnose</p>	<p>48</p>	
		<p>Simple Bevel per biselli precisi for accurate bevels</p>	<p>50</p>	
		<p>Utensili per la posa di grandi lastre Tools for laying large format tiles</p>	<p>44</p>	

NEW

NEW

NEW

NEW

NEW



1964
to 2025

More than 60 Years of History



2024 I Nostri primi 60 anni

Un ringraziamento speciale va a tutti coloro, staff, clienti e agenti che in questi anni hanno creduto in sigma e caratterizzato la sua storia.

Guardiamo con entusiasmo al futuro, che questa ricorrenza possa diventare un nuovo punto di partenza.

“Dietro ad ogni impresa di successo c’è qualcuno che ha preso una decisione coraggiosa”

Peter F. Drucker

Quest’anno più che mai i nostri pensieri vanno a Evaristo Ambrogiani e alla consorte Maria Bianchi.

2024 Our first 60 years

A special thanks goes to all of those who, staff, customers and agents, in these years have believed in Sigma and characterized its history.

We look towards the future with enthusiasm, let’s make this occurrence become a new starting point.

“Whenever you see a successful business, someone once made a courageous decision”

Peter F. Drucker

This year, even more than before, our thoughts go to Evaristo Ambrogiani and consort Maria Bianchi.

La nostra azienda, nata nel 1964, è specializzata nella produzione di attrezzatura per i piastrellisti e opera in base alle specifiche e mutevoli esigenze degli operatori professionali.

La realizzazione di prodotti di qualità ha determinato, negli anni, lo sviluppo costante sui mercati nazionali e internazionali.

La progettazione viene effettuata interamente dai nostri tecnici interni utilizzando programmi CAD 3D.

La nostra produzione viene eseguita con processi di lavorazione codificati, scanditi con collaudi in ogni sua fase.

Le prove e i test da noi effettuati, dapprima sui prototipi e poi sulle macchine in produzione, consentono di garantire la realizzazione di un prodotto finito che risponda agli alti standard di qualità, sicurezza e robustezza richiesti, sempre nel rispetto delle attuali normative europee.

Our company, founded in 1964, specializes in the production of equipment for tilers and operates according to the specific and changing needs of professional operators.

The creation of quality products has determined, over the years, our constant development on the national and international markets.

All our design works are carried out entirely by our internal technicians using 3D CAD programs.

Our production is executed with codified manufacturing processes, punctuated with testing at every stage.

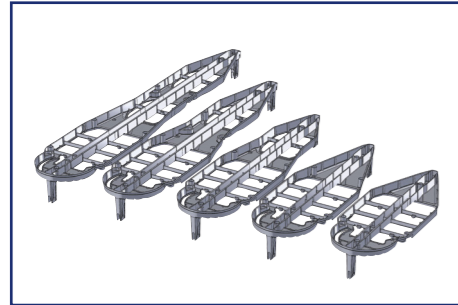
The trials and tests carried out by us, first on the prototypes and then on the machines in production, allow us to guarantee the creation of a finished product that meets the high standards of quality, safety and strength required, always in compliance with current European regulations.





Impugnature ergonomiche con scorrimento completamente su cuscinetti a sfera.

Ergonomic handle that slides completely on ball bearings.



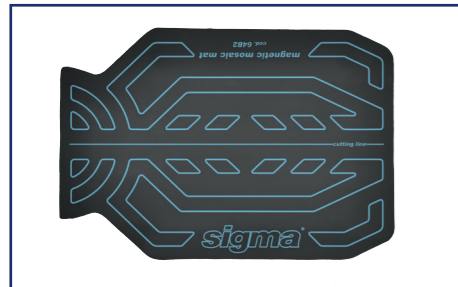
La struttura in alluminio, ottenuta da una unica fusione per massima robustezza e leggerezza.

The aluminum structure, obtained from a single fusion for maximum strength and lightness.



Valigie con ruote.

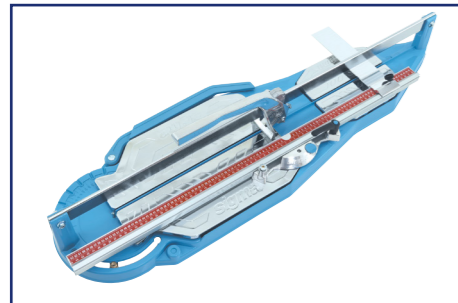
Case with wheels.



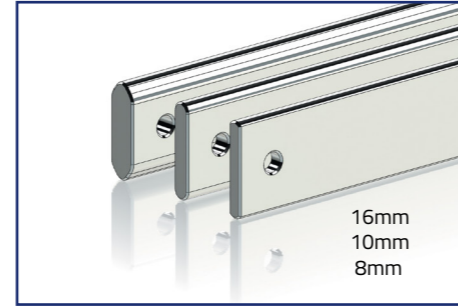
Tappetino magnetico antiscivolo per taglio mosaico.

Non-slip magnetic mat for mosaic cut.

Ingombro ridotto per il trasporto.
Reduced volume for transport.



Supporti molleggiati, apribili per il sostegno di grandi piastrelle.
Spring-loaded support brackets, which can be opened to support large tiles.



Guide di scorrimento, molto robuste per una incisione perfettamente rettilinea.

Sliding guides, very sturdy for perfect straight scoring.



Predisposizione per montaggio LASER di posizionamento

Predisposition for LASER guide.



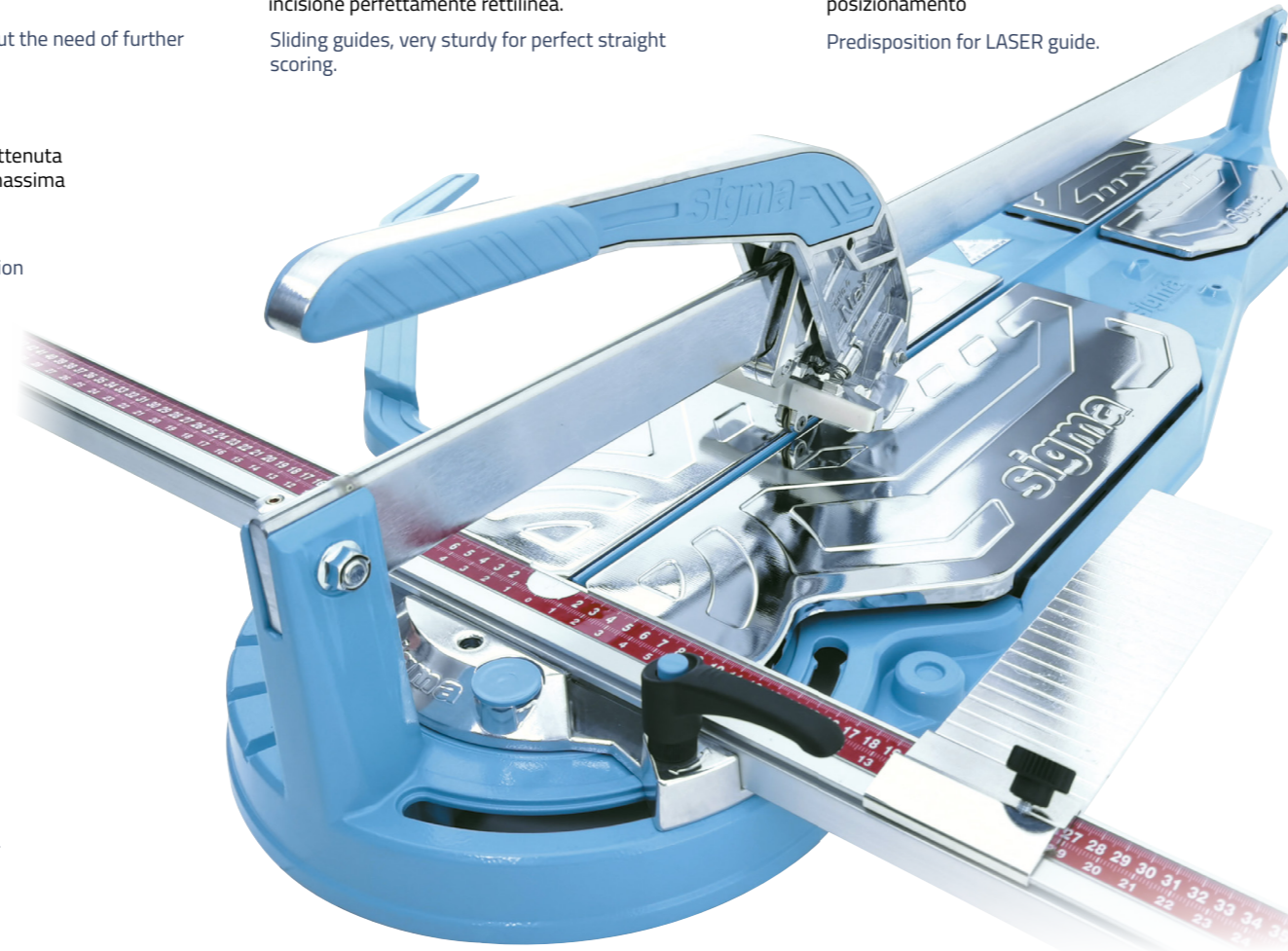
Barra metrica con angolazione e misurazione sempre vicina all'operatore.

Metric bar with angle and measurement always close to the operator.



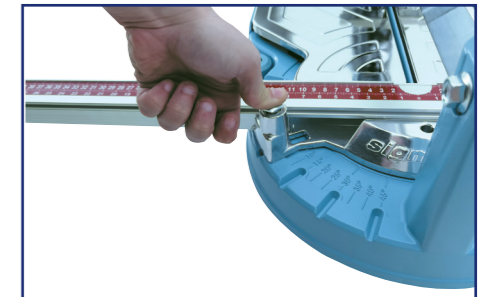
Barra metrica fulcrata su perno di acciaio in centro alla linea di taglio, orientabile +45° 0° - 45°.

The measurement bar pivots on a steel pin at the centre of the cutting line, swiveling at +45° 0° - 45°.



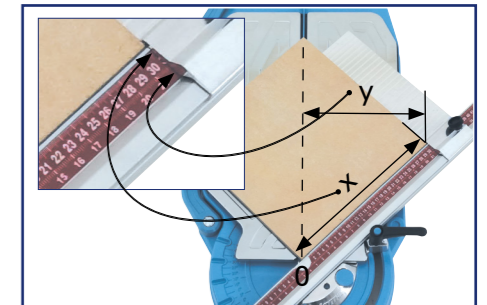
Tasto regolabile, per il posizionamento rapido della barra metrica alle angolazioni più usate.

Adjustable stop for the quick positioning of metric bar on the angles most commonly used.



Righetta metrica con misura del lato e della diagonale

Metric scale with side and diagonal measure.

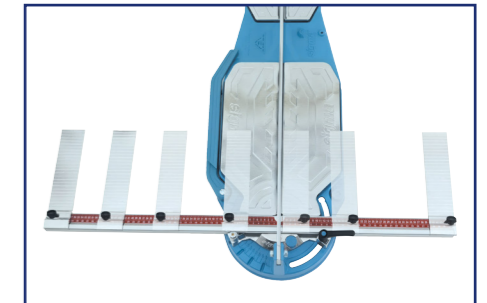
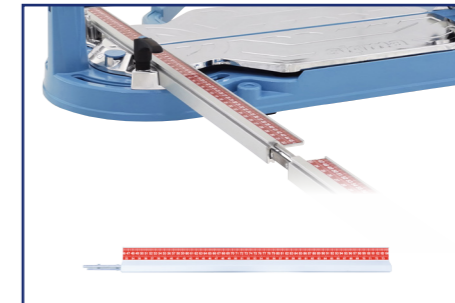
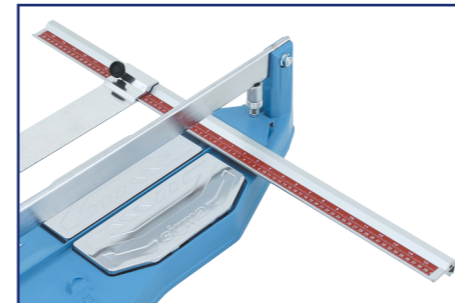


Prolunga per barra metrica orientabile fissabile alla estremità destra o sinistra.
Extension for adjustable metric bar fixable at the right or left end.

Lungo squadretto di appoggio posizionabile vicino alla linea di taglio.
Long support square that can be positioned close to the cutting line.

Contenitore per ricambio rotella di incisione.
Spare scoring wheel compartment.

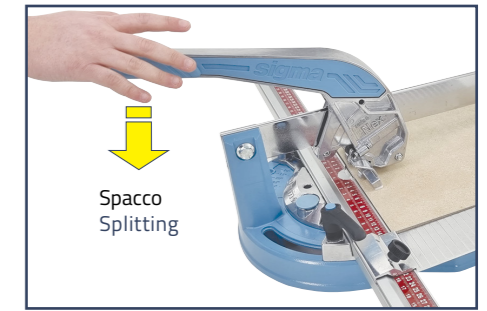
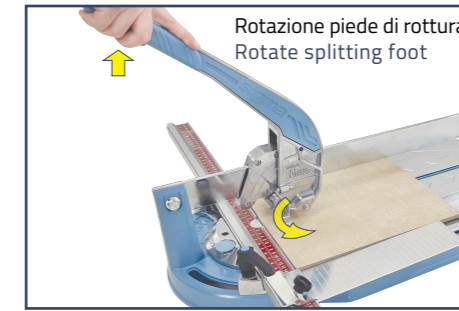
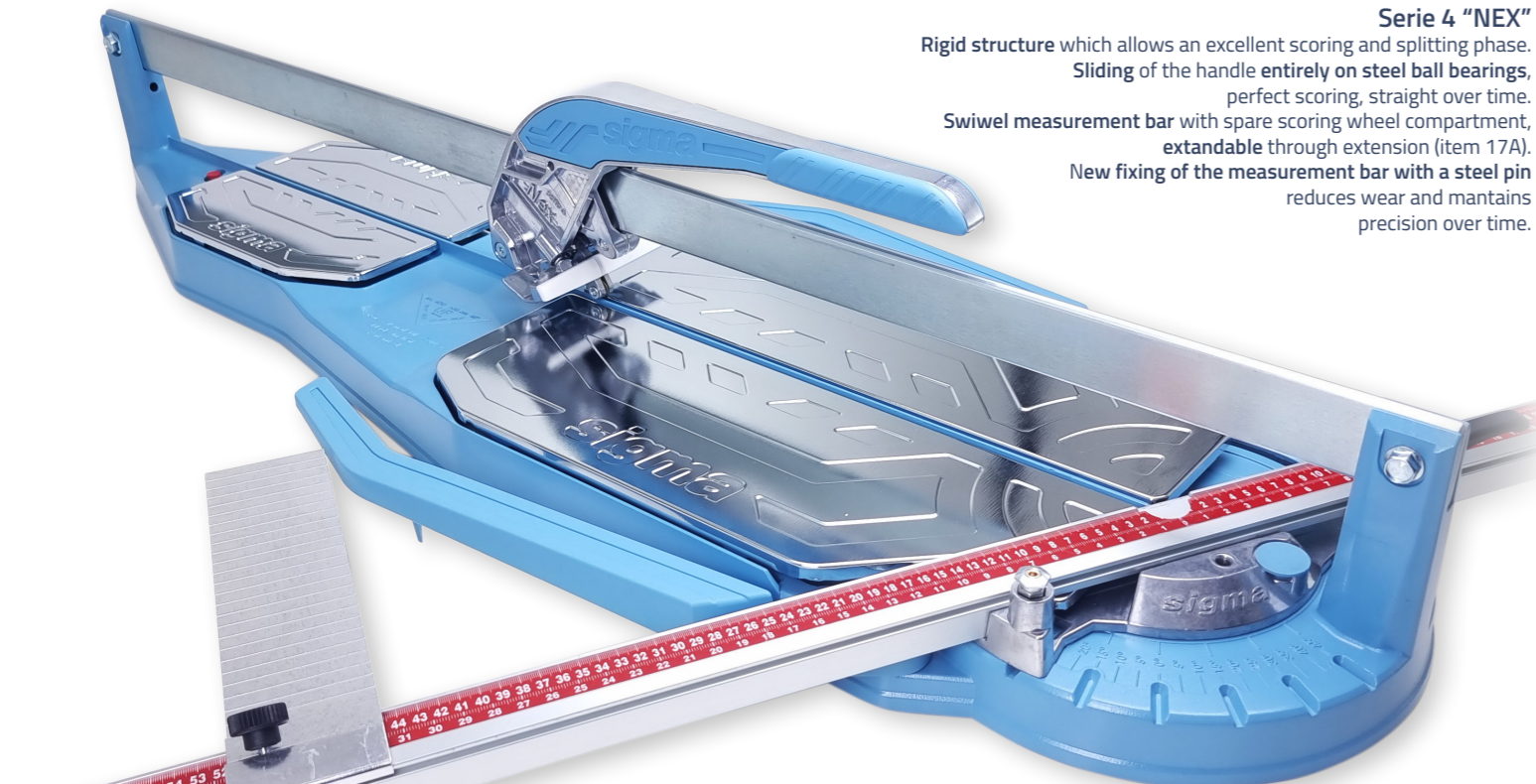
Misura anteriore 410 - 0 - 410 mm
Front measure 410 - 0 - 410 mm



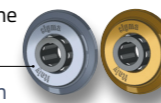
Incisione a spinta , facile e profonda
Pushing incision, easy and deep

Serie 4 "NEX"
 Struttura irrigidita per un'ottima fase d'incisione / spacco.
 Scorrimento delle impugnature completamente su cuscinetti a sfera in acciaio, incisione perfetta e rettilinea nel tempo.
 Barra goniometrica con vano porta rotella, estensibile con prolunga (Art.17A).
 Nuovo fissaggio della barra goniometrica con perno in acciaio, diminuisce l'usura e mantiene la precisione nel tempo.

Serie 4 "NEX"
 Rigid structure which allows an excellent scoring and splitting phase.
 Sliding of the handle entirely on steel ball bearings, perfect scoring, straight over time.
 Swivel measurement bar with spare scoring wheel compartment, extendable through extension (item 17A).
 New fixing of the measurement bar with a steel pin reduces wear and maintains precision over time.



La rotella di incisione è disponibile anche nella versione rivestita TIN.
 The scoring wheel is also available with a TIN coat.



Compensatore automatico in acciaio per la regolazione del precarico di scorrimento del carrello sulla guida.
 Automatic steel compensator for the adjustment of the sliding preload of the carriage on the guide.

Impugnatura di forma ergonomica, specifica per incisione a spinta.
 Ergonomic handle, specific for push scoring.

Ottima visibilità della rotella di incisione.
 Excellent visibility of the scoring wheel.

Un sistema automatico tiene sollevata l'impugnatura per favorire l'inserimento della piastrella.
 An automatic system holds the handle raised to ease the positioning of the tile.

Il carrello di scorrimento della impugnatura è privo di usura, grazie a 3 cuscinetti a doppia corona di sfere che garantiscono precisione nel tempo, senza necessità di manutenzione.
 The sliding carriage of the handle is wear-free, thanks to 3 double crown ball bearings that guarantee precision over time, without the need for maintenance.

The sliding carriage of the handle is wear-free, thanks to 3 double crown ball bearings that guarantee precision over time, without the need for maintenance.

The scoring wheel rotates on a roller bearing and is guided laterally by an anti-friction metal shell inserted in a CNC milled housing, to avoid friction and lateral wear.

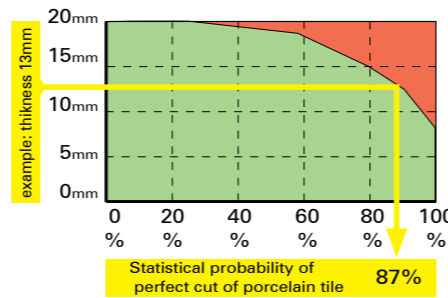
Protezione antisegno intercambiabile.
 Interchangeable anti-sign protection.

Piede di spacco largo 120mm.
 120mm large splitting foot.

Ammortizzatore di fine incisione.
 Shock absorber at the end of the scoring.

Doppio molleggio per incisione ammortizzata di piastrelle strutturate.
 Double spring system for cushioned scoring on structured tiles.

L'impugnatura è accoppiata al carrello di scorrimento con due cuscinetti reggispira a sfere, per la massima precisione.
 The handle is coupled to the sliding carriage with two thrust bearing ball bearings, for maximum precision.

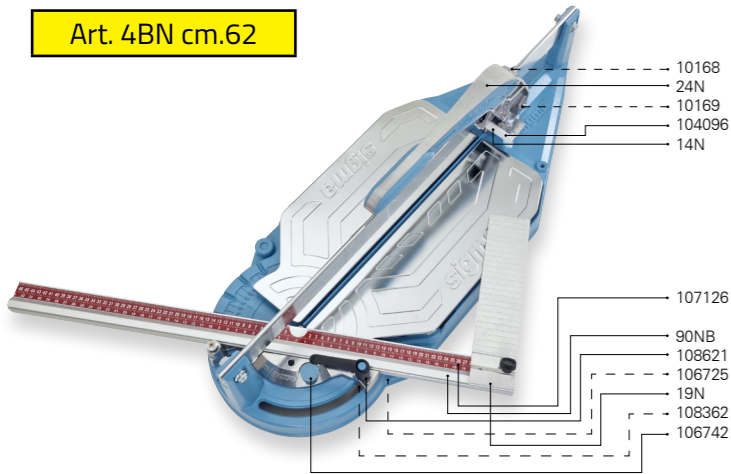


Reference patents: 212181 - 1330295 - 1274856 - 1353486 - 1624742 - 1279735 - 3526-0001 - 4021900000184 - 102021000008660 - 402021000009950 - 202021000001775 - 202021000001778

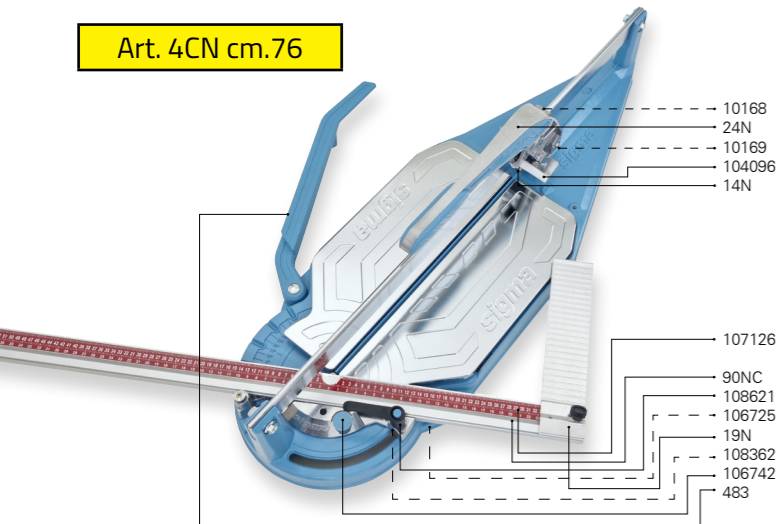
Some have a corresponding international patent:
 U202230593 - 17/715,212 - P202230322 U202230597 - U202230595 - DM/221639 DM/221331 DM221639 - 202212045 - 202212046 202212047 202230194724.X - S014.D3.CN4 DIV1 - S014.D3.CN4 DIV2 - 202230408029.9 202230407899.4

Art.									
4BN	62 cm 24,4"	43,8 cm 17,2"	0-19 mm 3/4"	1200 Kg.	10,5 Kg.	1 pz. 13,4 Kg.	102 x 48 x 31cm	12 pz.	
4CN	76 cm 29,9"	53,7 cm 21,1"	0-19 mm 3/4"	1200 Kg.	12,6 Kg.	1 pz. 15,6 Kg.	116 x 48 x 31cm	12 pz.	
4DN	95 cm 37,4"	67,2 cm 26,4"	0-19 mm 3/4"	1200 Kg.	14,9 Kg.	1 pz. 18,0 Kg.	135 x 48 x 31cm	12 pz.	
4EN	125 cm 49,2"	88,4 cm 34,8"	0-19 mm 3/4"	1200 Kg.	22,3 Kg.	1 pz. 25,6 Kg.	166 x 48 x 31cm	8 pz.	
4FN	155 cm 61,0"	109,6 cm 43,1"	0-19 mm 3/4"	1200 Kg.	26,3 Kg.	1 pz. 29,8 Kg.	196 x 48 x 31cm	8 pz.	
Girando l'impugnatura aumenta di 6 cm la lunghezza di taglio.					Turning the handle increases the cutting length by 6 cm.				

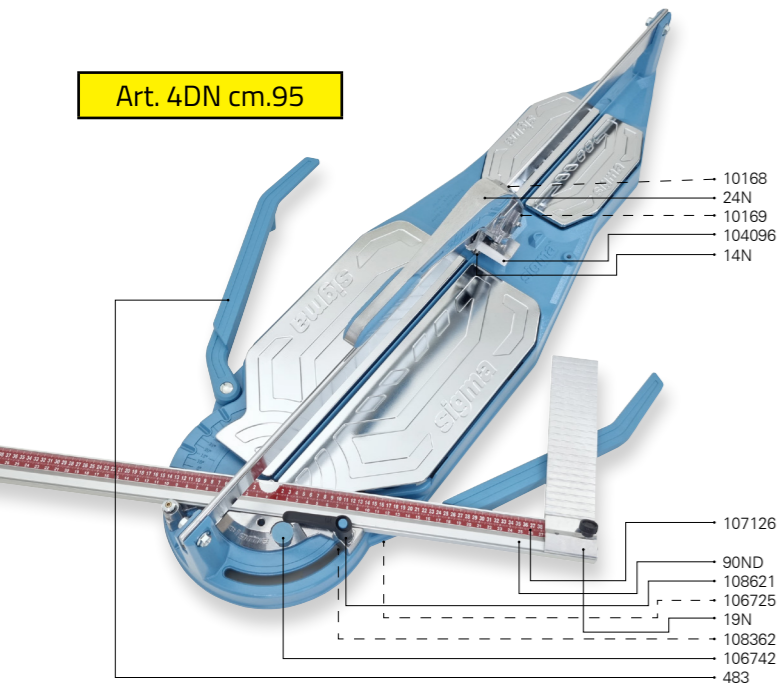
Art. 4BN cm.62



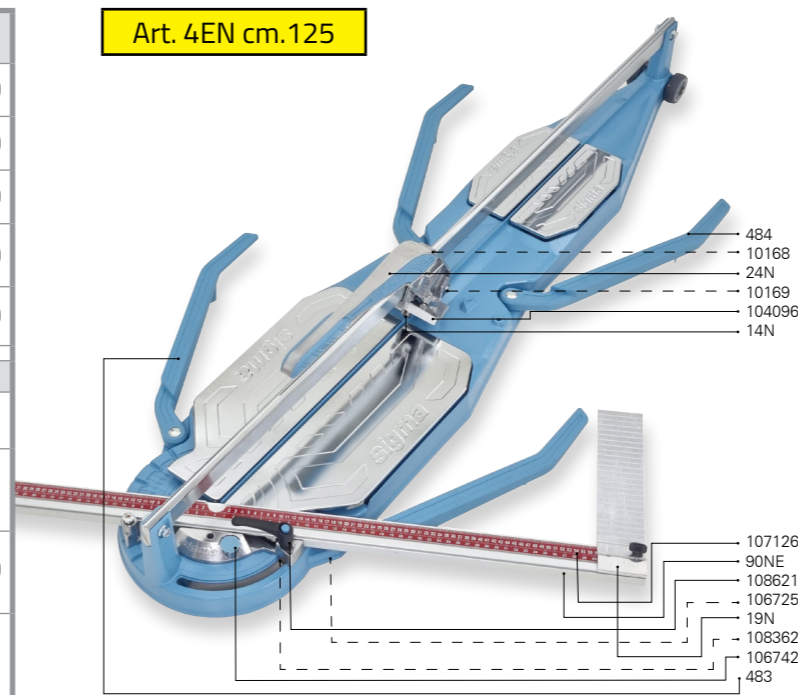
Art. 4CN cm.76



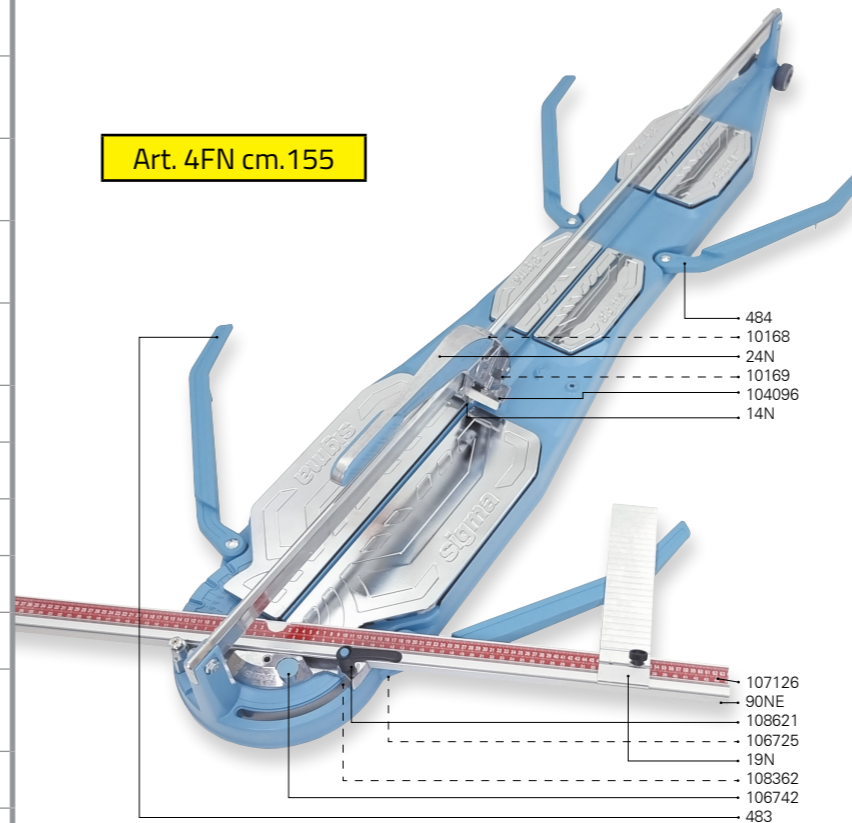
Art. 4DN cm.95



Art. 4EN cm.125



Art. 4FN cm.155



Art.	Descrizione	Description		Euro
4BN	TAGLIAPIASTRELLE cm.62	TILE CUTTER cm. 62	1	365,00
4CN	TAGLIAPIASTRELLE cm. 76	TILE CUTTER cm. 76	1	405,00
4DN	TAGLIAPIASTRELLE cm. 95	TILE CUTTER cm. 95	1	472,00
4EN	TAGLIAPIASTRELLE cm.125	TILE CUTTER cm. 125	1	678,00
4FN	TAGLIAPIASTRELLE cm. 155	TILE CUTTER cm. 155	1	880,00
Ricambi		Spare parts		
14N	Rotella per incisione Ø 16 mm completa	Ø 16 mm complete scoring wheel	10	11,00
14NT	Rotella per incisione al TITANIO, Ø mm 16 completa	Ø 16 mm complete TITANIUM scoring wheel	10	13,00
24N	Impugnatura NEX a spinta, completa per SERIE 4	NEX push handle, complete for SERIE 4	1	120,00
104096	Protezione sottopiede antisegno per leva Art. 24N	NO-MARK protection for handle Art.24N	1	2,00
10168	Cuscinetto con gola r.5 Ø 5-20-8 per carrello impugnature SERIE 4	Bearing with groove r. 5 Ø 5-20-8 for SERIES 4 handles' cart	1	7,00
19N	Squadretta 260mm per SERIE 4	260mm Square for SERIE 4.	1	16,50
90NB	Barra metrica orientabile per Art. 4BN 47-0-35cm	Swivel measurement bar 47-0-35 cm for Art.4BN	1	61,00
90NC	Barra metrica orientabile per Art. 4CN 54-0-40cm	Swivel measurement bar 54-0-40 cm for Art.4CN	1	66,00
90ND	Barra metrica orientabile per Art. 4DN 64-0-46cm	Swivel measurement bar 64-0-46 cm for Art.4DN	1	72,00
90NE	Barra metrica orientabile per Art. 4EN 4FN 64-0-64cm	Swivel measurement bar 64-0-64cm for Art. 4EN 4FN	1	82,00
483	Supporto Sx completo per SERIE 4	Complete Left support for SERIE 4	1	15,00
484	Supporto Dx completo per SERIE 4	Complete Right support for SERIE 4	1	15,00
106742	Tappo contenitore per vano ricambi SERIE 4	Plug for spare parts compartment SERIE 4.	1	0,50
107126	Righetta metrica adesiva per SERIE 4	Adhesive measurement tape for SERIE 4	1	5,70
108621	Pomolo a leva M8x40 per SERIE 4	Clamping knob lever M8x40 for SERIE 4	1	5,10
108362	Dado M8 quadro 20 per Pomolo a leva SERIE 4	Nut M8 Square 20 for Clamping knob lever for SERIE 4	1	2,50
106725	Tappo piede Ø 20/25 H24 per SERIE 4	Rubber foot 20/25 H24 for SERIE 4	1	1,10
Vendita a confezioni intere		Sold in full packs only		

Descrizione - Description		Euro
Optionals	Visibili a pagina 18 Check page 18	
Art. 64B2 Tappetino magnetico antiscivolo, universale per mosaico 337x486mm Non-slip magnetic mat, universal 337x486mm for mosaic cut.		42,00
Art. 90E5 Misura anteriore da 410 - 0 - 410 mm per SERIE 4 + 19N (taglio utile= max - 3cm.) Front measure from 410 - 0 - 410 mm for SERIE 4 + 19N (cut = max - 3cm.)		93,00
Art. 17A Prolunga (500mm) per barra metrica orientabile, fissabile alla estremità destra o sinistra. Extension (500mm) for swivel measurement bar, fixable at the right or left end.		43,00
Art. 022V Indicatore della linea d'incisione. Scoring line indicator.		85,00
Art. 645 KIT per taglio LVT / SPC completo di rotellina per l'incisione di piastrelle viniliche. Kit for LVT / SPC cut, complete with a scoring wheel for score vinyl tiles.		69,00
Art. 43E2 Valigia in tela imbottita con ruote per Art. 4EN - 3E Canvas padded case with wheels for Art. 4EN - 3E		78,00
Art. 43D2 Valigia in tela imbottita con ruote per Art. 4DN - 3D Canvas padded case with wheels for Art. 4DN - 3D		69,00

Incisione a trazione, pratica e veloce Pulling incision, fast and practical

Serie 4 "UP"

Struttura irrigidita per un'ottima fase d'incisione / spacco.

Scorrimento delle impugnature completamente su cuscinetti a sfera in acciaio, incisione perfetta e rettilinea nel tempo.

Barra goniometrica con vano porta rotella, estensibile con prolunga (Art.17A).

Nuovo fissaggio della barra goniometrica con perno in acciaio, diminuisce l'usura e mantiene la precisione nel tempo.

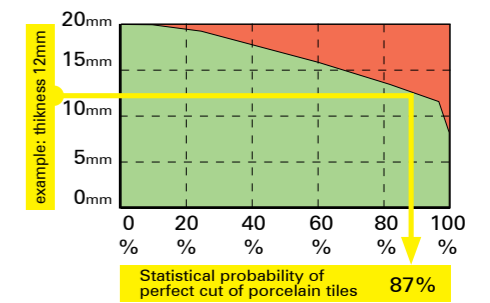
Serie 4 "UP"

Rigid structure which allows an excellent scoring and splitting phase.

Sliding of the handle entirely on steel ball bearings, perfect scoring, straight over time.

Swivel measurement bar with spare scoring wheel compartment, extendable through extension (item 17A).

New fixing of the measurement bar with a steel pin reduces wear and maintains precision over time



La rotella è disponibile anche nella versione rivestita TIN per una maggiore durata

The scoring wheel is also available with a TIN coat for longer life span.



Impugnatura di forma ergonomica, specifica per incisione a trazione.

Ergonomic handle, specific for pull scoring.

Compensatore automatico in acciaio per la regolazione del precarico di scorrimento del carrello sulla guida.

Automatic steel compensator for the adjustment of the sliding preload of the carriage on the guide.

Un sistema automatico tiene sollevata l'impugnatura per favorire l'inserimento della piastrella.

An automatic system holds the handle raised to ease the positioning of the tile.

Il carrello di scorrimento dell'impugnatura è privo di usura, grazie a 3 cuscinetti a doppia corona di sfere che garantiscono precisione nel tempo, senza necessità di manutenzione.

The sliding carriage of the handle is wear-free, thanks to 3 double crown ball bearings that guarantee precision over time, without the need for maintenance.

Piede di spacco largo 100mm.

100mm large splitting foot.

L'impugnatura è accoppiata al carrello di scorrimento con due cuscinetti reggispinta a sfere, per la massima precisione.

The handle is coupled to the sliding carriage with two thrust bearing ball bearings, for maximum precision.

Ottima visibilità della rotella di incisione.

Excellent visibility of the scoring wheel.

Protezione antisegno intercambiabile dotata di ammortizzatore di fine incisione.

Interchangeable stain-free protection with shock absorber at the end of the scoring.

Scavo portarotella fresato CNC e guscio in metallo antifrizione per eliminare attriti e usura laterale della rotella di incisione.

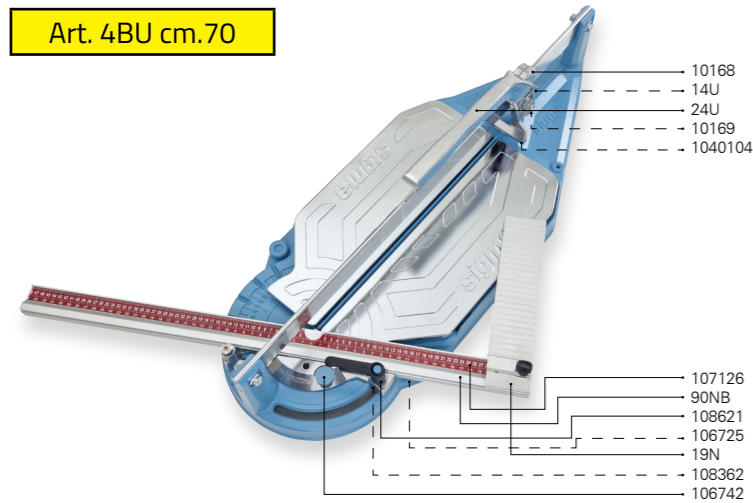
CNC milled wheel holder, roller bearing and anti-friction metal shell to erase friction and lateral wear of the scoring wheel.

Reference patents: 212181 - 1330295 - 1274856 - 1353486 - 1624742 - 1279735 - 3526-0001 - 4021900000184 - 402021000000950 - 02021000008621 - 202021000001778

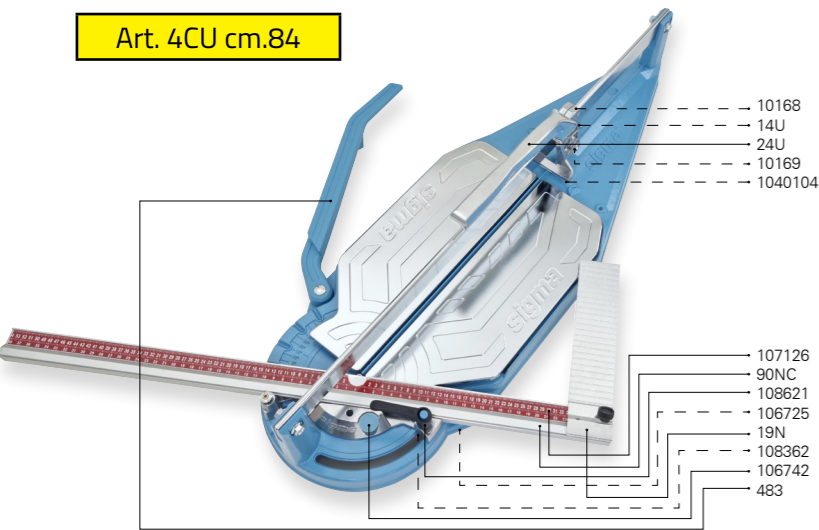
Some have a corresponding international patent: U202230593 - 17/715,212 - P202230322 - U202230597 - U202230595 - DM/221639 - DM/221331 - DM221639 - 202212045 - 202212046 - 202212047 - 202230194724.X - S014.D3.CN4 DIV1 - S014.D3.CN4 DIV2 - 202230408029.9 - 202230407899.4

Art.									
4BU	70 cm 27,5 inc	49,5 cm 19,5 inc	0-17 mm 0,66 inc	1050 Kg.	10,1 Kg.	1 pz. 13,0 Kg.	102 x 48 x 31cm	12 pz.	
4CU	84 cm 33 inc	59,4 cm 23,4 inc	0-17 mm 0,66 inc	1050 Kg.	12,2 Kg.	1 pz. 15,2 Kg.	116 x 48 x 31cm	12 pz.	
4DU	103 cm 40,5 inc	72,8 cm 28,6 inc	0-17 mm 0,66 inc	1050 Kg.	14,5 Kg.	1 pz. 17,6 Kg.	135 x 48 x 31cm	12 pz.	

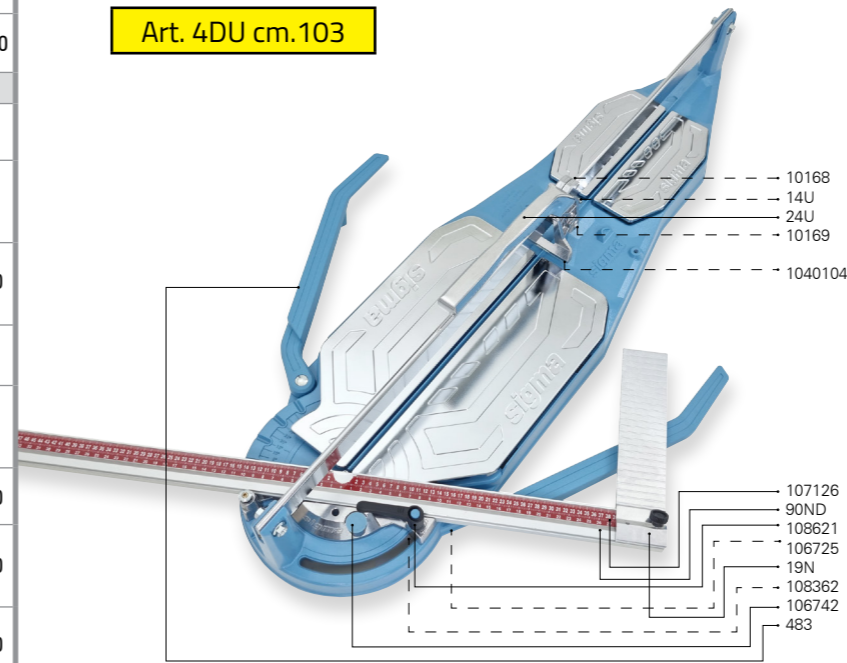
Art. 4BU cm.70



Art. 4CU cm.84



Art. 4DU cm.103



Art.	Descrizione	Description		Euro
4BU	TAGLIAPIASTRELLE cm.70	TILE CUTTER cm. 70	1	345,00
4CU	TAGLIAPIASTRELLE cm.84	TILE CUTTER cm. 84	1	385,00
4DU	TAGLIAPIASTRELLE cm.103	TILE CUTTER cm. 103	1	452,00
	Ricambi	Spare parts		
14U	Rotella per incisione Ø 12 mm completa	Ø 12 mm complete scoring wheel	20	7,30
14UT	Rotella per incisione al TITANIO, Ø mm 12 completa	Ø 12 mm complete TITANIUM scoring wheel	20	9,40
24U	Impugnatura UP a trazione, completa per SERIE 4	UP pull handle, complete for SERIE 4.	1	98,00
1040104	Protezione sottopiede antisegno per leva Art. 24U	NO-MARK protection for handle Art.24U	1	1,70
10168	Cuscinetto con gola r.5 Ø 5-20-8 per carrello impugnature SERIE 4	Bearing with groove r. 5 Ø 5-20-8 for SERIES 4 handles' cart	1	7,00
19N	Squadretta 260mm per SERIE 4	260mm Square for SERIE 4.	1	16,50
90NB	Barra metrica orientabile per Art. 4BU 47-0-35 cm	Swivel measurement bar 47-0-35 cm for Art.4BU	1	61,00
90NC	Barra metrica orientabile per Art. 4CU 54-0-40 cm	Swivel measurement bar 54-0-40 cm for Art.4CU	1	66,00
90ND	Barra metrica orientabile per Art. 4DU 64-0-46 cm	Swivel measurement bar 64-0-46 cm for Art.4DU	1	72,00
483	Supporto Sx completo per SERIE 4	Complete Left support for SERIE 4	1	15,00
484	Supporto Dx completo per SERIE 4	Complete Right support for SERIE 4	1	15,00
106742	Tappo contenitore per vano ricambi SERIE 4	Plug for spare parts compartment SERIE 4.	1	0,50
107126	Righetta metrica adesiva per SERIE 4	Adhesive measurement tape for SERIE 4	1	5,70
108621	Pomolo a leva M8x40 per SERIE 4	Clamping knob lever M8x40 for SERIE 4	1	5,10
108362	Dado M8 quadro 20 per Pomolo a leva SERIE 4	Nut M8 Square 20 for Clamping knob lever for SERIE 4	1	2,50
106725	Tappo piede Ø 20/25 H24 per SERIE 4	Rubber foot Ø 20/25 H24 for SERIE 4	1	1,10
Vendita a confezioni intere		Sold in full packs only		

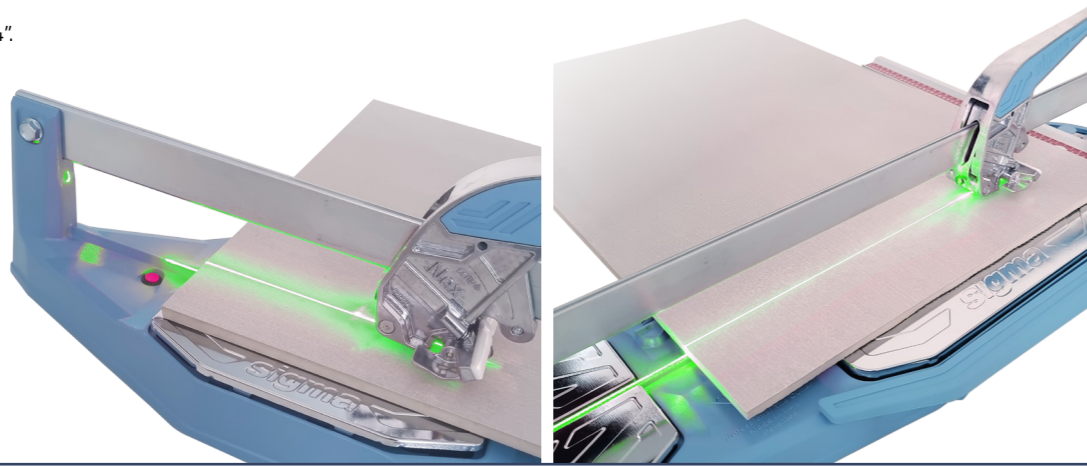
Descrizione - Description		Euro
Optionals	Visibili a pagina 18 Check page 18	
Art. 64B2 Tappetino magnetico antiscivolo, universale per mosaico 337x486mm Non-slip magnetic mat, universal 337x486mm for mosaic cut.		42,00
Art. 90E5 Misura anteriore da 410 - 0 - 410 mm per SERIE 4 + 19N (taglio utile= max - 3cm.) Front measure from 410 - 0 - 410 mm for SERIE 4 + 19N (cut = max - 3cm.)		93,00
Art. 17A Prolunga (500mm) per barra metrica orientabile, fissabile alla estremità destra o sinistra. Extension (500mm) for swivel measurement bar, fixable at the right or left end.		43,00
Art. 022V Indicatore della linea d'incisione. Scoring line indicator.		85,00
Art. 43D2 Valigia in tela imbottita con ruote per Art. 4DU - 3D Canvas padded case with wheels for Art. 4DU - 3D		69,00

Art. 022V

Indicatore della linea d'incisione,
è possibile equipaggiarlo a tutta la "Serie 4".

Scoring line indicator
It's possible to equip it on all "Series 4"
models.

NEW



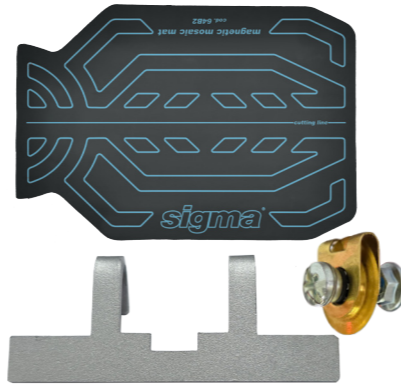
Art. 64S

Kit taglio piastrelle viniliche "LVT / SPC" - Cutting kit for vinyl tiles "LVT / SPC" **NEW**

KIT per taglio LVT / SPC: montato sulla taglia piastrelle Serie 4 con impugnatura NEX, permette un'incisione profonda di piastrelle viniliche (spessore max. 6mm) grazie alla rotellina appositamente studiata. Dopo l'incisione è sufficiente dividere la piastrella manualmente. Il kit è comprensivo del tappetino magnetico antiscivolo che mantiene in posizione la piastrella durante l'operazione. **Utilizzabile solo sulle versioni di Tagliapiastrelle Serie 4 "Nex"**

LVT / SPC cutting KIT: mounted on the Series 4 tile cutter with NEX handle, it allows deep incision of vinyl tiles (max. 6 mm thickness) thanks to the specially designed wheel. After the incision, it is sufficient to divide the tile manually. The kit includes the anti-slip magnetic mat that keeps the tile in place during the operation. **Can only be equipped on the "Nex" Series 4 tile cutter versions.**

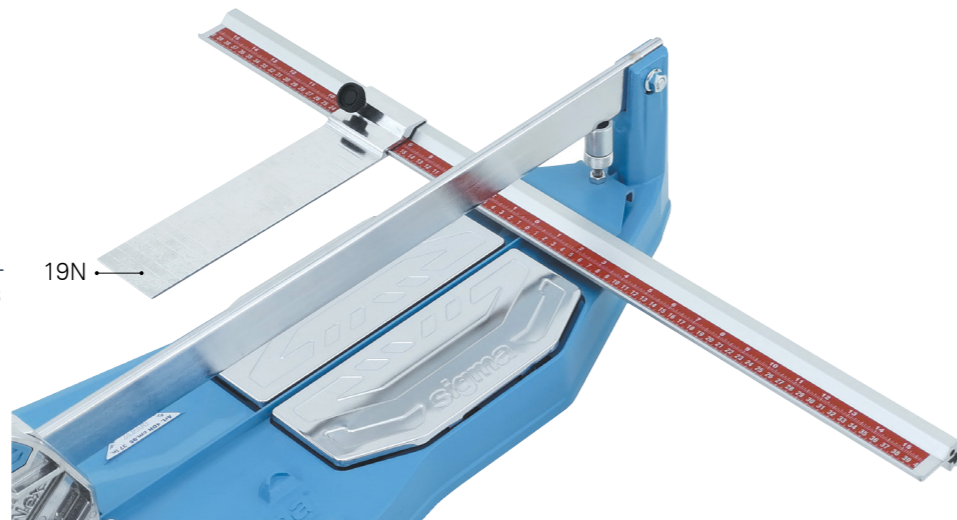
Reference patents: 202024000003902
102021000008660



Art. 90E5

Barra metrica anteriore completa di squadretta,
per tagli perfettamente paralleli, con misurazione da entrambi i lati di 40cm, compatibile con tutta la "Serie 4".

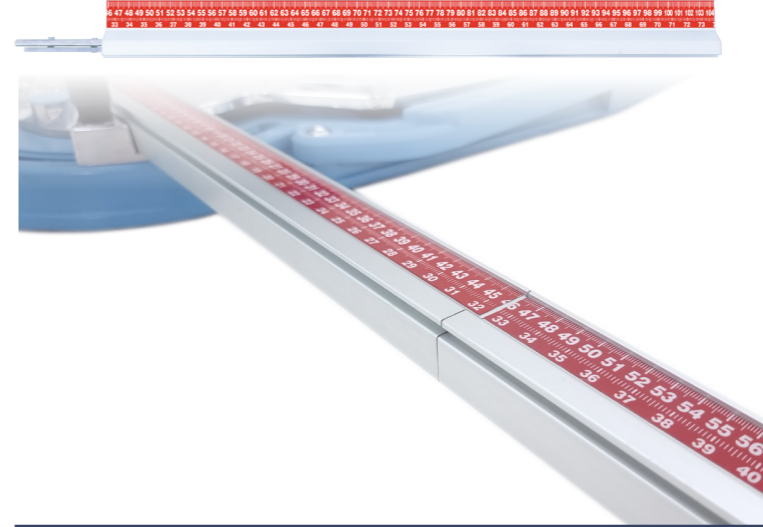
Front metric bar (square included), for perfectly parallel cuts, with 40 cm measurement from both sides of the tile cutter, compatible with the whole "Series 4".



Prolunga 500 mm (19.68 inch) per barra goniometrica orientabile "Serie 4", applicabile a destra o a sinistra in base alle specifiche esigenze. Accoppiamento di precisione con inserti in acciaio.

500 mm extension (19.68 inch) for "Series 4" swivel measurement bar, applicable to the right or to the left according to specific needs. Precise fit with steel inserts.

Art. 17A



Art. 43D2

Valigia in tela imbottita con ruote per 4DU-4DN
Canvas padded case with wheels for Art. 4DU-4DN

Art. 43E2

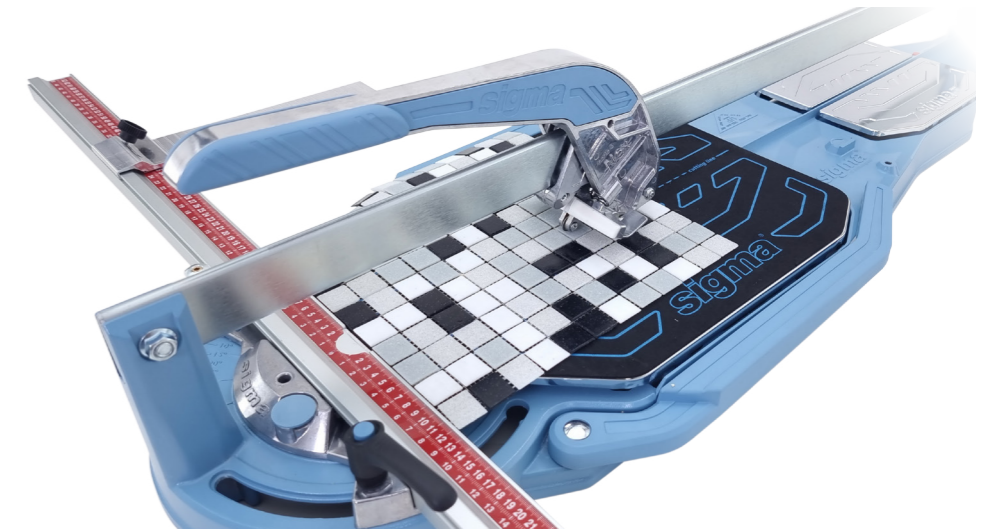
Valigia in tela imbottita con ruote per 4EN
Canvas padded case with wheels for Art. 4EN



Art. 64B2

Tappetino magnetico per mosaico.
Perfetta aderenza, superficie ad alto grip e compatibile con tutta la "Serie 4".

Magnetic mat for mosaic.
Perfect adherence, a high grip surface that fits for the whole "Series 4".



Art.	Descrizione	Description	Euro
	Optionals	Optionals	
017A	Prolunga millimetrata (500mm) per barra metrica orientabile, fissabile alla estremità destra o sinistra.	Millimeter Extension (500mm) for swivel measurement bar, fixable at the right or left end.	1 43,00
90E5	Misura anteriore da 410 - 0 - 410 mm per SERIE 4 + 19N (taglio utile= max - 3cm.)	Front measure from 410 - 0 - 410 mm for SERIE 4 + 19N (cut = max - 3cm.)	1 93,00
43D2	Valigia in tela imbottita con ruote per Art. 4DN - 4DU - 3D	Canvas padded case with wheels for Art. 4DN - 4DU - 3D	2 69,00
43E2	Valigia in tela imbottita con ruote per Art. 4EN - 3E	Canvas padded case with wheels for Art. 4EN - 3E	2 78,00
022V	Indicatore della linea d'incisione	Scoring line indicator	1 85,00
64B2	Tappetino magnetico antiscivolo, universale per mosaico 37x486mm	Non-slip magnetic mat, universal 337x486mm for mosaic cut.	1 42,00
64S	Kit per taglio LVT / SPC solo per Tagliapiastrelle Serie 4 "NEX" (spes.max 6mm)	LVT / SPC cutting KIT only for Tile Cutters Series 4 "NEX" (max 6mm thick)	1 69,00
14S	Rotella per incisione LVT / SPC Ø 19 mm completa	Ø 19 mm complete scoring wheel for LVT / SPC	10 29,90
1089308	Lamiera rialzo rotella per kit LVT / SPC	Wheel raising support for LVT / SPC kit	1 4,00
Vendita a confezioni intere		Sold in full packs only	

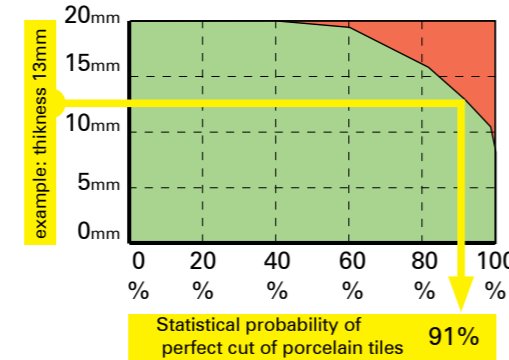
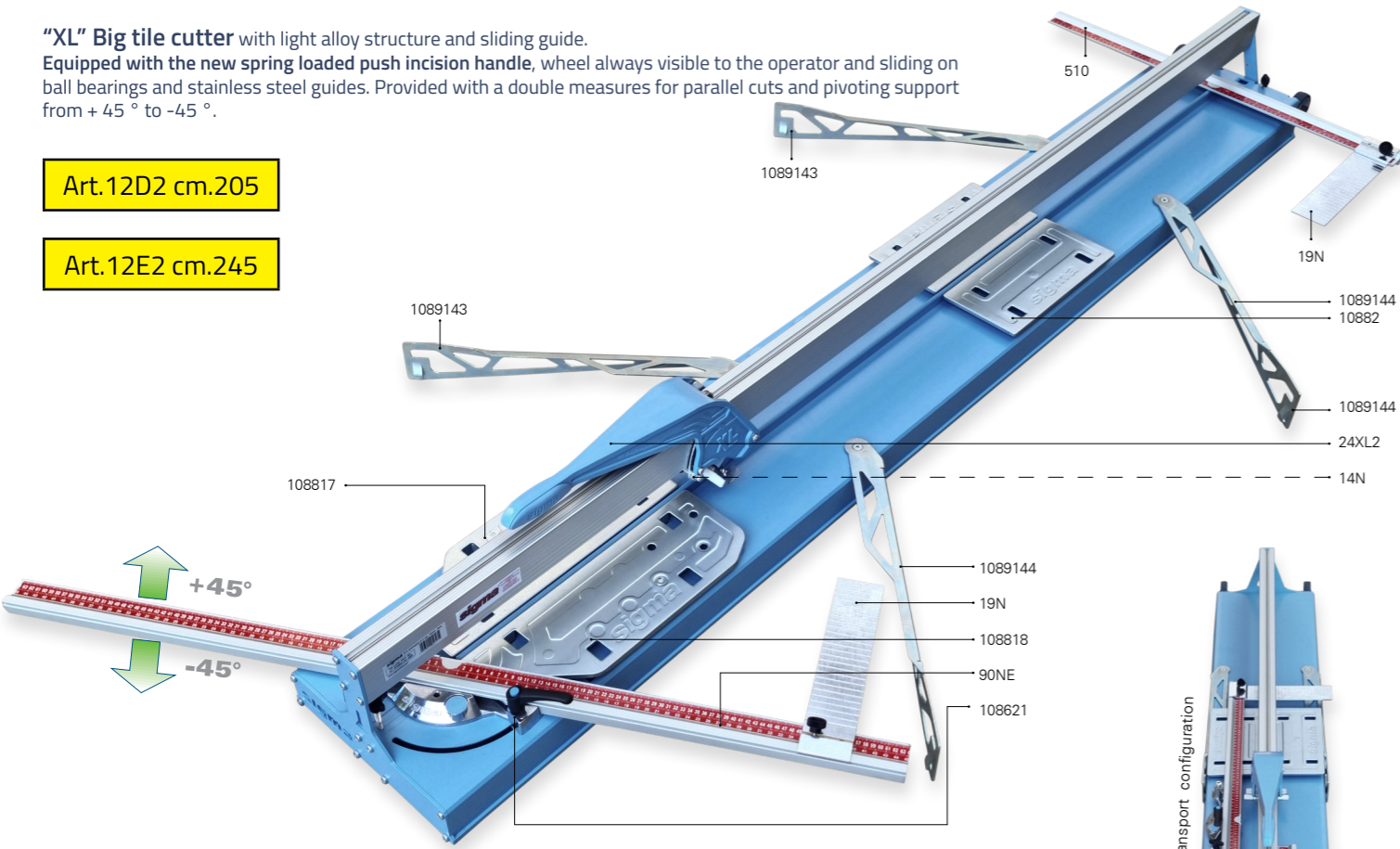
Tagliapiastrelle per grandi dimensioni Tile cutter for big sizes

"XL" Grande tagliapiastrelle con struttura e guida di scorrimento in lega leggera. Equipaggiata con la nuova impugnatura d'incisione a spinta ammortizzata, rotellina sempre visibile dall'operatore e scorrimento su cuscinetti a sfere e guide inox. Dotata di doppia misura per tagli paralleli e di appoggio orientabile da +45° a -45°.

"XL" Big tile cutter with light alloy structure and sliding guide. Equipped with the new spring loaded push incision handle, wheel always visible to the operator and sliding on ball bearings and stainless steel guides. Provided with a double measures for parallel cuts and pivoting support from +45° to -45°.

Art.12D2 cm.205

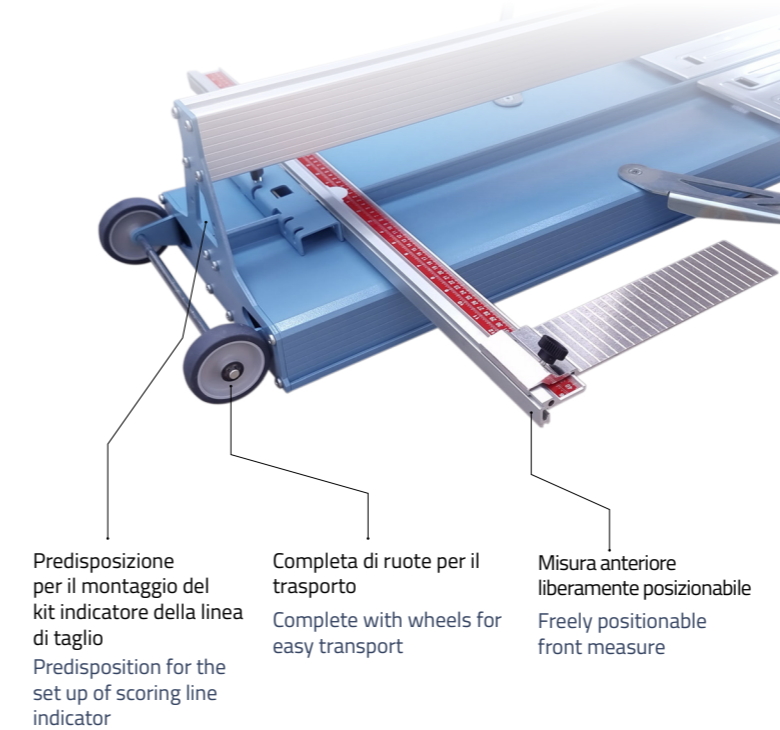
Art.12E2 cm.245



NEW

Reference patents: 202015000047660 - 402016000014392
102021000008660 - 202021000001778 - 102021000008660

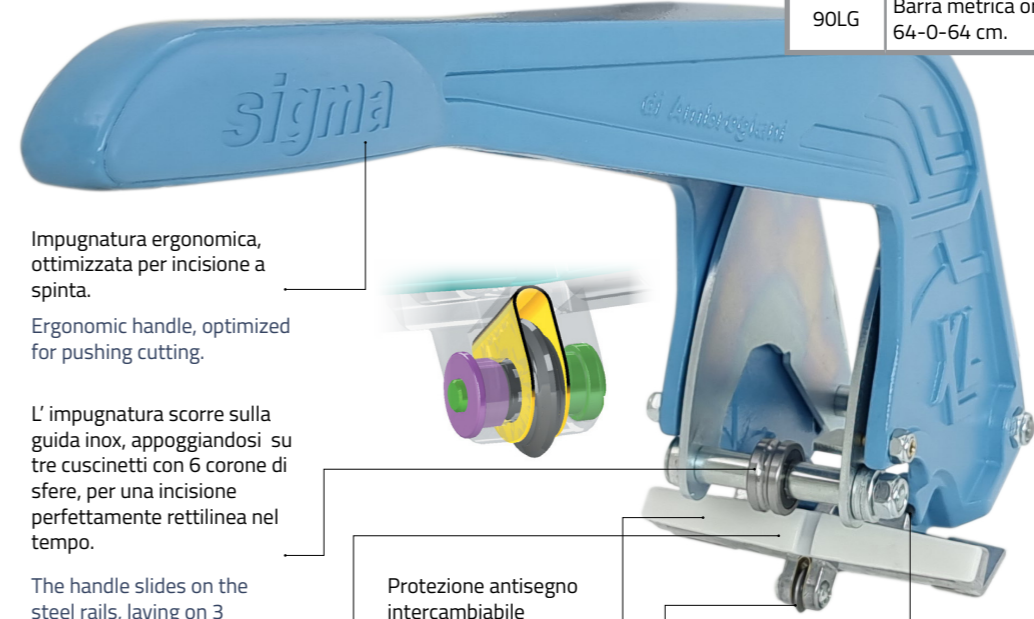
Art.									
12D2	205 cm 80,7 inc	145 cm 57,0 inc	0-19 mm 3/4 inc	770 Kg.	36 Kg.	1 pz. 40 Kg.	246 x 40 x 38 cm	10 pz.	
12E2	245 cm 96,4 inc	173 cm 68,0 inc	0-19 mm 3/4 inc	770 Kg.	39 Kg.	1 pz. 43 Kg.	286 x 40 x 38 cm	10 pz.	



Predisposizione per il montaggio del kit indicatore della linea di taglio
Predisposition for the set up of scoring line indicator

Completa di ruote per il trasporto
Complete with wheels for easy transport

Misura anteriore liberamente posizionabile
Freely positionable front measure



Impugnatura ergonomica, ottimizzata per incisione a spinta.
Ergonomic handle, optimized for pushing cutting.

L'impugnatura scorre sulla guida inox, appoggiandosi su tre cuscinetti con 6 corone di sfere, per una incisione perfettamente rettilinea nel tempo.
The handle slides on the steel rails, laying on 3 bearings with 6 ball rings, for a perfectly straight incision over the time.

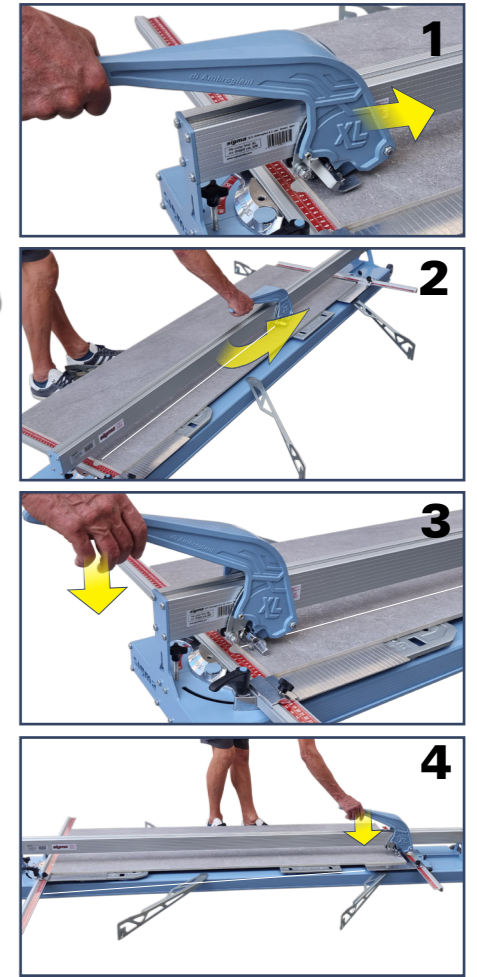
Protezione antisegno intercambiabile
Interchangeable anti-mark protection

Rotella sempre visibile lato operatore, dotata di sistema di recupero del gioco laterale. Ruota su cuscinetto a rulli ed è guidata lateralmente da un guscio in metallo antifrizione inserito in un alloggiamento fresato CNC, per evitare attriti e usura laterale.

Doppio molleggio per una incisione ammortizzata, indispensabile per la lavorazione di piastrelle rugose o con superficie strutturata
Double springing for an cushioned incision, which is essential for the working of tiles with rough or textured surface

Piede di spacco in lega di alluminio molto largo 120 mm, ottimale per il taglio facile di grandi piastrelle.
Splitting foot in aluminum alloy very wide 120 mm, optimal for easy cutting of large tiles.

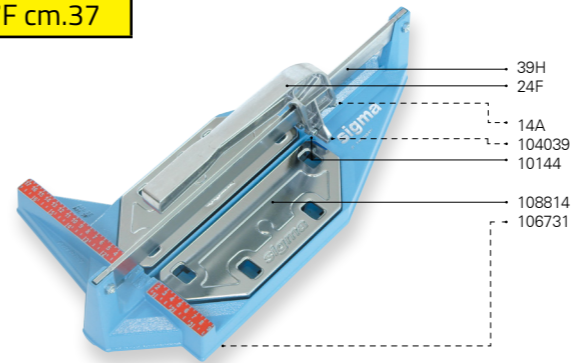
Art.	Descrizione	Description		Euro
12D2	TAGLIAPIASTRELLE cm.205	TILE CUTTER cm.205	1	1495,00
12E2	TAGLIAPIASTRELLE cm.245	TILE CUTTER cm.245	1	1690,00
Ricambi		Spare parts		
14N	Rotella per incisione Ø 16 mm completa	Ø 16 mm complete scoring wheel	10	11,00
14NT	Rotella per incisione al TITANIO, Ø mm 16 completa	Ø 16 mm complete TITANIUM scoring wheel	10	13,00
104096	Protezione sottopiede antisegno per leva 12D2/12E2	No-mark protection for 12D2/12E2 handle	1	2,00
90NE	Barra metrica orientabile per Art. 12D2/12E2 64-0-64 cm.	Swivel measurement bar for Art.12D2/12E2 64-0-64 cm.	1	82,00
Ricambi vecchie versioni 12C/12D/E/C1/D1/E1		Old version Spare parts 12C/12D/E/C1/D1/E1		
14X	Rotella per incisione Ø 13 mm f.4 s.4 completa.	Ø 13 mm complete scoring wheel, h.4 t.4	20	9,80
104058	Protezione sottopiede antisegno per leva	No-mark protection for handle	1	1,70
90LG	Barra metrica orientabile 64-0-64 cm.	Swivel measurement bar 64-0-64 cm.	1	84,00



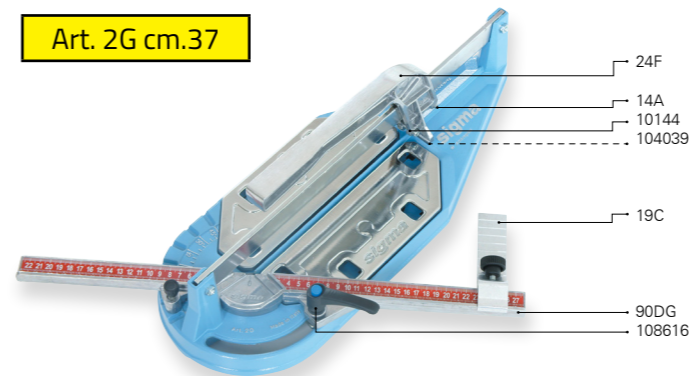
Incisione a trazione, pratica e veloce
Pulling incision, fast and practical



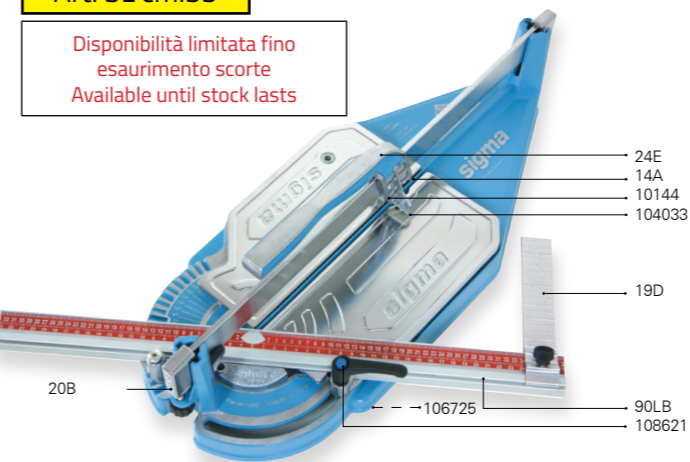
Art. 7F cm.37



Art. 2G cm.37



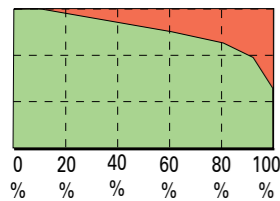
Art. 3L cm.55



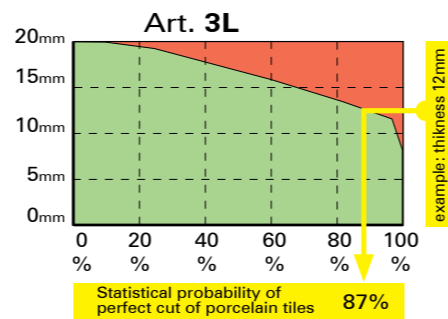
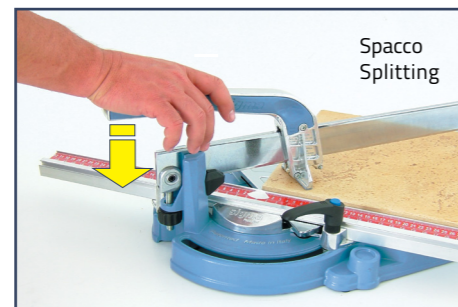
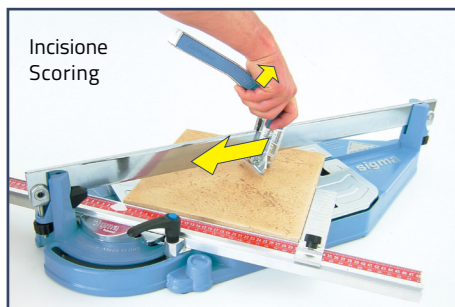
Disponibilità limitata fino esaurimento scorte
Available until stock lasts

Art.	Descrizione	Description		Euro
7F	TAGLIAPIASTRELLE cm.37	TILE CUTTER cm.37	6	94,00
2G	TAGLIAPIASTRELLE cm.37	TILE CUTTER cm.37	6	132,00
3L	TAGLIAPIASTRELLE cm.55 Disponibilità limitata fino esaurimento scorte	TILE CUTTER cm.55 Available until stock lasts	2	248,00
Optionals		Optionals		
14T	Rotella incisione TITANIO, Ø mm 12, completa, per Art. 7F-2G-2B3	Ø 12 mm TITANIUM scoring wheel, for Art. 7F-2G-2B3	20	8,90
Ricambi		Spare parts		
14A	Rotella per incisione Ø 12 mm completa, per Art.7F-2G-2B3	Ø 12 mm scoring wheel, complete, for Art. 7F-2G-2B3	20	6,80
24F	Impugnatura a trazione scavo 6, per Art.2G-7F	Pulling handle 6 mm groove, for Art. 2G-7F	1	27,70
24E	Impugnatura ERGONOMICA a trazione scavo 8, con protezioni antisegno, completa di Art.14A per Art. 3L*-3B*	ERGONOMIC pulling handle 8 mm groove, with Art.14A, NO-MARK protection, for Art. 3L*-3B*	1	40,40
104039	Protezione sottopiede antisegno per leva Art. 24F.	NO-MARK protection for pulling handle Art.24F.	10	1,00
104033	Protezione sottopiede antisegno per leva Art. 24E-24K.	NO-MARK protection for pulling handle Art. 24E-24K.	10	1,50
104031	Protezione sottopiede antisegno per Art. 2D4	NO-MARK protection for Art. 2D4	10	1,50
10144	Cuscinetto a sfere rinforzato 16/5/5 per leva Art.24E-24F	Reinforced ball bearing 16/5/5 for Art. 24E-24F	1	3,40
90DG	Barra metrica per Art.2G	Measurement bar for Art.2G	1	33,00
90LB	Barra orientabile per Art. 3L*-3B* 47-0-35cm.	Swivel measurement bar for Art.3L-3B 47-0-35cm	1	67,00
107126	Righetta metrica adesiva per Art. 3/L. 3/B	Adhesive measurement tape for Art. 3/L. 3/B	1	5,70
19C	Squadretta Art. 2G	Square for Art. 2G	1	8,50
19D	Squadretta per Art. 3	Square for Art. 3	1	12,50
108616	Pomolo M8x25 per Art. 2G.	Knob M8x25 for Art. 2G.	1	4,20
108621	Pomolo a leva M8x40 per Art. 3L-3B4.	Clamping knob lever M8x40 for Art. 3L-3B4.	1	5,10
106731	Tappo 13/17 H16 per Art.2G-7F	Foot 13/17 H16 for Art.2G-7F	6	0,57
106725	Tappo piede 20/25 H24 per Art. 3L*-3B*	Rubber foot 20/25 H24 for Art. 3L*-3B*	6	1,10
20B	Bilico scavo 15 completo per art.3L	Complete adjustable support screw 15 for art. 3L	1	9,20

Art. 2G - 7F

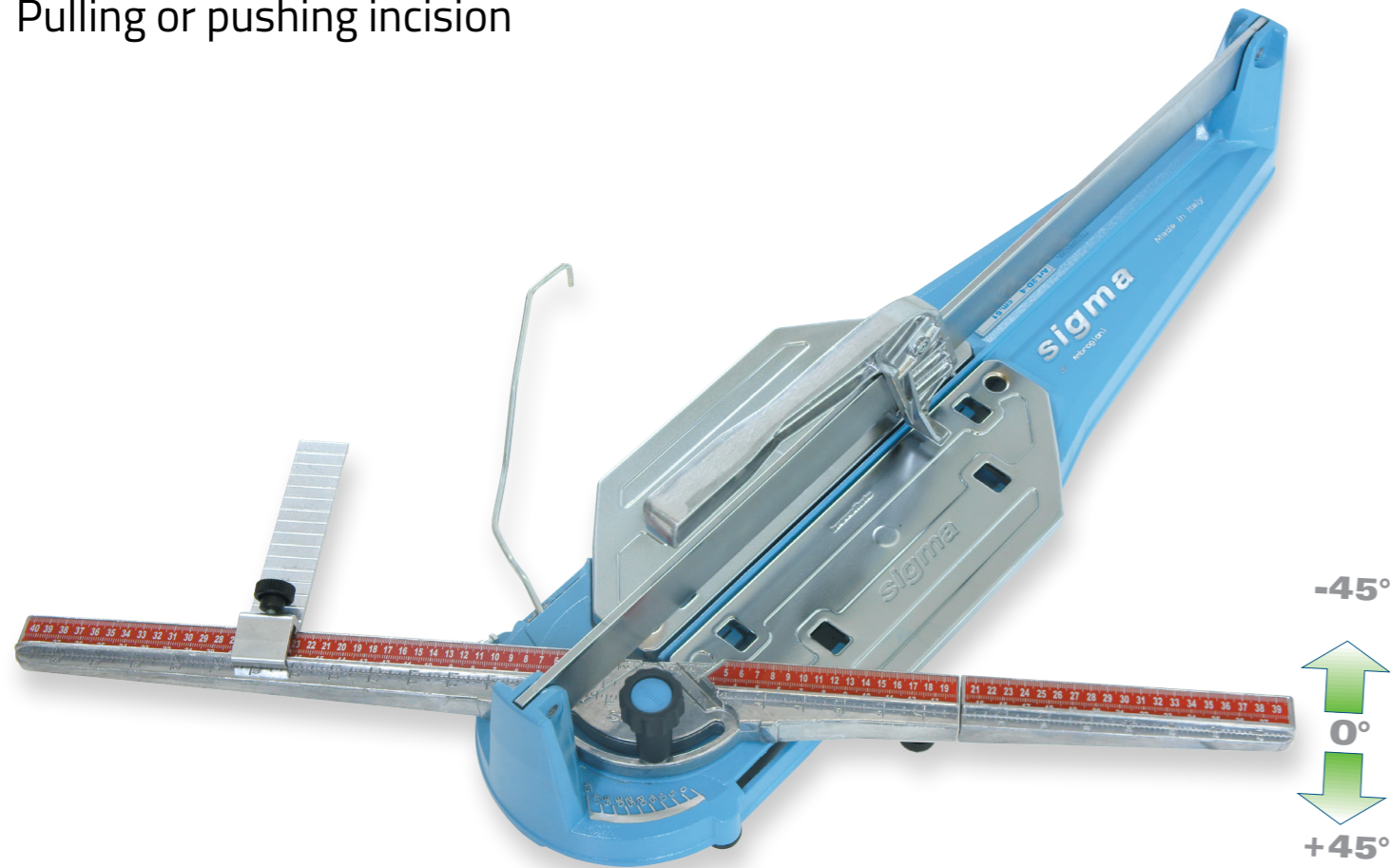


International patents

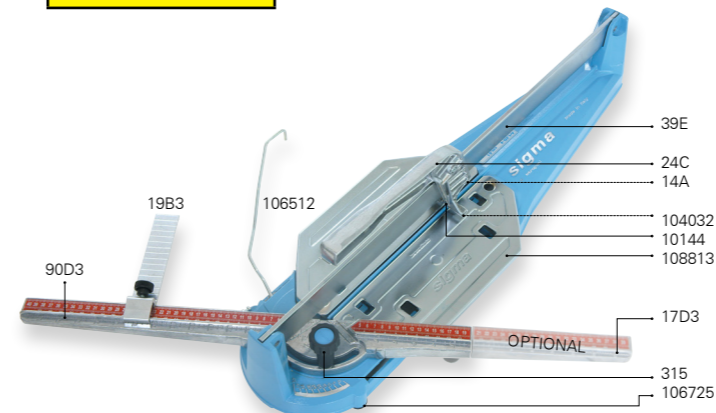


Art.									
7F	37 cm 14,6 inc	26 cm 10,2 inc	3-15 mm 9/16inc	600 Kg.	2,3 Kg.	6 pz. 15,3 kg.	55 x 47 x 36 cm.	120 pz.	
2G	37 cm 14,6 inc	26 cm 10,2 inc	3-15mm 9/16inc	600 Kg.	2,6 Kg.	6 pz. 17,1 Kg.	55 x 47 x 36 cm.	120 pz.	
3L	55 cm 21,7 inc	38 cm 15,0 inc	0-19mm 3/4 inc	1050 Kg.	7,9 Kg.	2 pz. 17,2 Kg.	78 x 42 x 30 cm.	36 pz.	

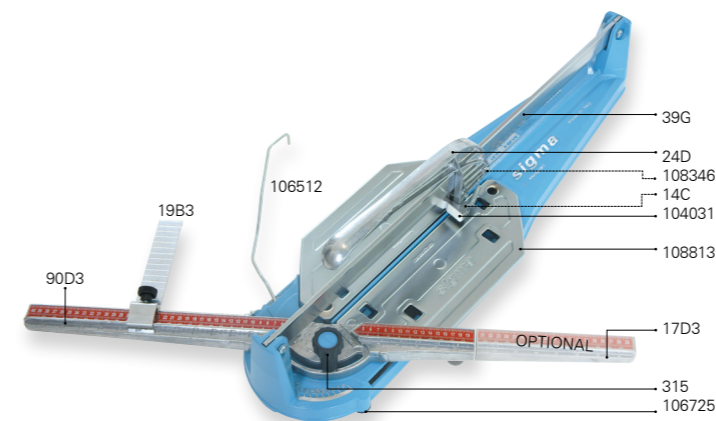
Incisione a trazione o a spinta
Pulling or pushing incision



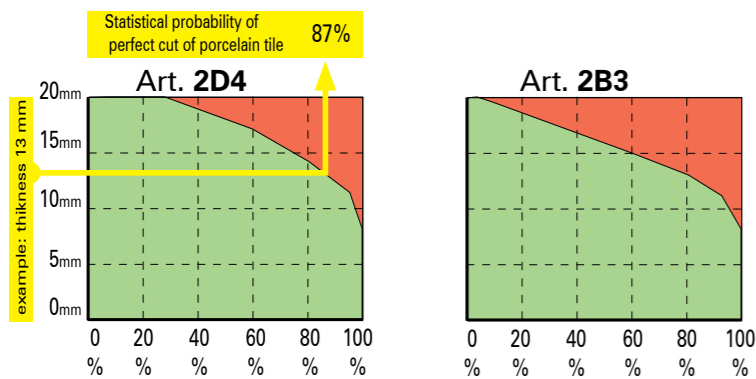
Art. 2B3 cm.66



Art. 2D4 cm.61



Art.	Descrizione	Description		Euro
	Incisione veloce a trazione	Fast pulling incision		
2B3	TAGLIAPIASTRELLE cm.66	TILE CUTTER cm.66	3	240,00
	Incisione forte a spinta	Strong pushing incision		
2D4	TAGLIAPIASTRELLE cm.61	TILE CUTTER cm.61	3	246,00
	Optionals	Optionals		
17D3	Prolunga metrica 21-40 cm. per Art. 2B3-2D4	Calibrated extension 21-40 cm. for Art. 2B3-2D4	1	15,00
14T	Rotella incisione TITANIO, Ø mm 12, completa, per Art. 2B3	Ø 12 mm TITANIUM scoring wheel, for Art. 2B3	20	8,90
	Ricambi	Spare parts		
14A	Rotella per incisione Ø 12 mm completa, per Art. 2B3	Ø 12 mm scoring wheel, complete, for Art. 2B3	20	6,80
14C	Rotella per incisione Ø 15 mm completa, per Art. 2D4	Ø 15 mm scoring wheel, complete, for Art. 2D4	20	6,70
24C	Impugnatura a trazione scavo 7, per Art. 2B3	pulling handle 7 mm groove, for Art. 2B3.	1	36,00
24D	Impugnatura a spinta scavo 7, per Art. 2D4	Pushing handle, 7 mm groove, for Art. 2D4	1	47,30
104032	Protezione sottopiede antisegno per Art. 2B3	NO-MARK protection for Art. 2B3	1	1,50
104031	Protezione sottopiede antisegno per Art. 2D4	NO-MARK protection for Art. 2D4	1	1,50
10144	Cuscinetto a sfere 5/16/5 per Art. 2B3	Ball bearing 5/16/5 for Art. 2B3	1	3,40
108346	Cuscinetto 12/5/6,5 per Art. 2D4	Bearing 12/5/6,5 for Art.2D4	1	3,00
90D3	Barra metrica per Art. 2B3-2D4	Measurement bar for Art.2B3-2D4	1	38,00
107112	Righetta metrica 402 0 197 per Art.90D3	Measurement tape 402 0 197 for Art.90D3	1	4,60
19B3	Squadretta Art. 2B3-2D4	Square for Art. 2B3-2D4	1	10,20
315	Pomolo Ø40 M10x35 per Art. 2B3-2D4	Knob Ø40 M10x35 for Art. 2B3-2D4	1	5,10
106725	Tappo 20/25 H24 per Art. 2B3-2D4	Foot 20/25 H24 for Art. 2B3-2D4	6	1,10
108813	Piatto per Art. 2B3-2D4	Plate for Art. 2B3-2D4	2	10,40
Vendita a confezioni intere			Sold in full packs only	



International patents

Art.								
2B3	66 cm 26,0 inc	46 cm 18,3 inc	3-19 mm 3/4 inc	800 Kg	7,0 Kg	3 pz. 24,0 Kg.	93 x 42 x 32 cm.	54 pz.
2D4	61 cm 24,0 inc	43 cm 17,0 inc	6-19 mm 3/4 inc	800 Kg	7,0 Kg	3 pz. 24,0 Kg.	93 x 42 x 32 cm.	54 pz.

2D4 Incisione a spinta
2D4 Pushing incision system



2B3 Incisione a trazione
2B3 Pulling incision system



Spacco
Splitting



**SERIE 3
PULLING INCISION**

3G	3B4	3C2	3D4	Art.	Ricambi	Spare parts		Euro
●				24E	Impugnatura a trazione scavo 8	Pulling handle 8 mm groove	1	40,40
		●		24AE	Impugnatura a trazione scavo 10	Pulling handle 10 mm groove	1	40,40
●	●	●		14A	Rotella per incisione Ø 12	Ø 12 mm scoring wheel	20	6,80
●	●	●		14T	Rotella per incisione Ø 12	Ø 12 mm scoring wheel	20	8,90
●	●	●		104033	Protezione sottopiede	NO-MARK protection	5	1,50
●	●	●		10144	Cuscinetto a sfere 16/5/5	Ball bearing 16/5/5	1	3,40
●				90LB	Barra orientabile 47-0-35	Swivel measurement bar	1	67,00
		●		90LC	Barra orientabile 54-0-40	Swivel measurement bar	1	72,00
			●	90LD	Barra orientabile 64-0-46	Swivel measurement bar	1	77,00
●	●	●	●	107126	Righetta metrica adesiva	Measurement tape	1	5,70
●	●	●	●	1079104	Dado M8 Esagono 20	Nut M8 Hex 20	1	1,70
●	●	●		19D	Squadretta	Square	1	12,50
●	●	●		108621	Pomolo a leva M 8x40	Clamping knob M 8x40	1	5,10
●	●	●		20B	Bilico completo	Compl. support screw	2	9,20
●	●	●		106725	Tappo piede Ø 20	Rubber foot Ø 20	8	1,10

SERIE 3 MAX

3B4M	3C3M	3D4M	3E4M	3F4M	Art.	Ricambi	Spare parts		Euro
●					24M08X	Impugnatura MAX scavo 8	MAX handle 8 mm groove	1	70,00
	●				24M10X	Impugnatura MAX scavo 10	MAX handle 10 mm groove	1	70,00
					24M15X	Impugnatura MAX scavo 15	MAX handle 15 mm groove	1	70,00
			●		24M20X	Impugnatura MAX scavo 20	MAX handle 20 mm groove	1	70,00
●	●	●	●	●	14MX	Rotella per incisione Ø 19	Ø 19 mm scoring wheel	20	16,00
●	●	●	●	●	104058	Protezione sottopiede	NO-MARK protection	5	1,70
●	●	●	●	●	10166	Cuscinetto a sfere 16/5/5	Ball bearing 16/5/5	1	3,40
●					90LB	Barra orientabile 47-0-35	Swivel measurement bar	1	67,00
	●				90LC	Barra orientabile 54-0-40	Swivel measurement bar	1	72,00
		●			90LD	Barra orientabile 64-0-46	Swivel measurement bar	1	77,00
			●		90LE	Barra orientabile 64-0-64	Swivel measurement bar	1	84,00
●	●	●	●	●	107126	Righetta metrica adesiva	Measurement tape	1	5,70
●	●	●	●	●	1079104	Dado M8 Esagono 20	Nut M8 Hex 20	1	1,70
●	●	●	●	●	19D	Squadretta	Square	1	12,50
●	●	●	●	●	108621	Pomolo a leva M 8x40	Clamping knob M 8x40	1	5,10
●	●	●	●	●	20B	Bilico completo	Compl. support screw	2	9,20
●	●	●	●	●	106725	Tappo piede Ø 20	Rubber foot Ø 20	8	1,10

**SERIE STANDARD
SERIE DIAGONALE**

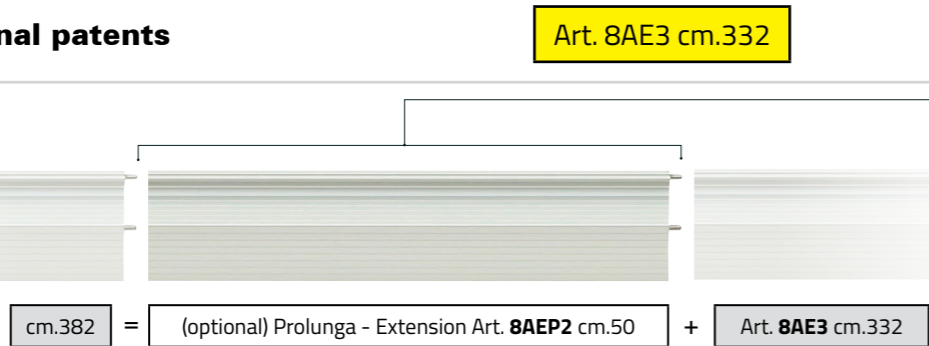
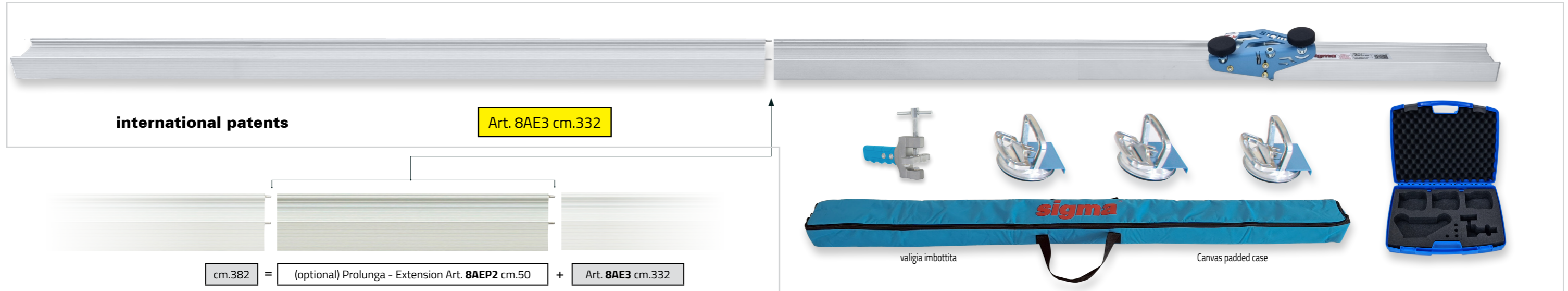
6	5A	5B	4A	Art.	Ricambi	Spare parts		Euro
●	●	●		24E	Impugnatura scavo 8 mm	Handle 8 mm groove	1	40,40
			●	24AE	Impugnatura scavo 10 mm	Handle 10 mm groove	1	40,40
●	●	●	●	14A	Rotella per incisione Ø 12	Ø 12 mm scoring wheel	20	6,80
●	●	●	●	104033	Protezione sottopiede	Protection for Pulling handle	5	1,50
●	●	●	●	10144	Cuscinetto a sfere 16/5/5	Ball bearing 16/5/5	1	3,40
●				90	Barra orientabile 4A-5B-5A	Swivel measurement bar	1	52,00
●				17	Prolunga 21-34 orientabile	Swivel measure 21-34	1	16,10
●				19A	Squadretta	Square	1	15,00
●				19	Squadretta orientabile 60°	60° Swivel square	1	19,00
●	●	●		91	Righetta metrica adesiva	Measurement tape	1	5,70
●	●	●		92	Pomolo Ø60 M10x25	Clamping knob Ø60 M10x25	1	4,60
●	●	●		20	Bilico scavo 8 completo	Compl. support screw 8pp	2	9,20
			●	20A	Bilico scavo 10 completo	Compl. support screw 10	2	9,20
●				10673	Tappo piede Ø 14	Rubber foot Ø 14	10	0,34
●	●	●		10675	Tappo piede Ø 15	Rubber foot Ø 15	10	0,46

SERIE 3 KLICK KLOCK

3LK	3BK	3CK	3DK	3EK	Art.	Ricambi	Spare parts		Euro
●	●	●	●	●	14C	Rotella per incisione Ø 15	Ø 15 mm scoring wheel	20	6,70
●	●	●	●	●	104033	Protezione sottopiede	NO-MARK protection	5	1,50
●	●	●	●	●	10144	Cuscinetto a sfere 16/5/5	Ball bearing 16/5/5	1	3,40
●	●				90LB	Barra orientabile 47-0-35	Swivel measurement bar	1	67,00
		●			90LC	Barra orientabile 54-0-40	Swivel measurement bar	1	72,00
			●		90LD	Barra orientabile 64-0-46	Swivel measurement bar	1	77,00
●	●	●	●	●	90LE	Barra orientabile 64-0-64	Swivel measurement bar	1	84,00
●	●	●	●	●	107126	Righetta metrica adesiva	Measurement tape	1	5,70
●	●	●	●	●	1079104	Dado M8 Esagono 20	Nut M8 Hex 20	1	1,70
●	●	●	●	●	19D	Squadretta	Square	1	12,50
●	●	●	●	●	108621	Pomolo a leva M 8x40	Clamping knob M 8x40	1	5,10
●	●	●	●	●	20B	Bilico completo	Compl. support screw	2	9,20
●	●	●	●	●	106725	Tappo piede Ø 20	Rubber foot Ø 20	8	1,10
●	●	●	●	●	104064	Supporto Sx completo	Complete Left support	1	10,30
●	●	●	●	●	104065	Supporto Dx completo	Complete Right support	1	10,30
					ALTERNATIVA		ALTERNATIVE		
●	●				24M08X	Impugnatura MAX scavo 8	MAX handle 8 mm groove	1	70,00
					24M10X	Impugnatura MAX scavo 10	MAX handle 10 mm groove	1	70,00
		●			24M15X	Impugnatura MAX scavo 15	MAX handle 15 mm groove	1	70,00

Sistema di taglio estensibile per piastrelle di grande formato
Extensible Large format tile cutting system

NEW VERSION



KERA-CUT EXT: attrezzatura di taglio per piastrelle di grande formato. La guida in alluminio, fissata sulla piastrella tramite ventose antimacchia, permette lo scorrimento del carrello con rotellina di incisione. Successivamente la separazione si effettua con il separatore in dotazione. Con questo sistema si possono tagliare anche piastrelle di spessore superiore a 7mm (solo di gres porcellanato morbido). Per il trasporto le guide e tutti gli accessori sono contenuti nelle due valigie in dotazione.

In alternativa, per tagliare materiali spessi e particolarmente duri, un carrello porta smerigliatrice consente un taglio segato con disco diamantato (vedi pag. 31).

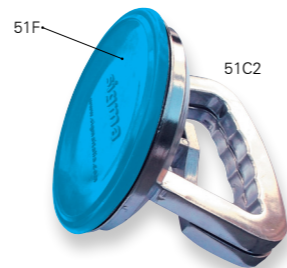
KERA-CUT EXT: cutting equipment for large format tiles; the divisible aluminum guide, fixed on the tile by stain-free suction cups, allows at the carriage to slide with an scoring wheel. By this system, tiles with thickness higher 7 mm (only soft porcelain gres).

For transport, the guides and all the accessories are contained in the two suitcases supplied. As an alternative, for cutting thick and particularly hard materials a angle-grinder holder carriage is available which allows sawing with a diamond blade (see page 31).



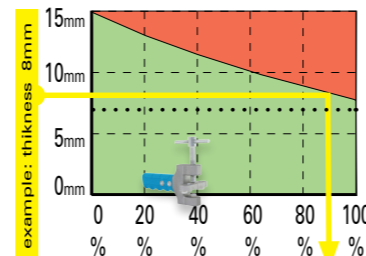
Il giunto di collegamento in acciaio diametro 19 mm e 480 mm di lunghezza, garantisce grande rigidità e rettilinearità dei profili estrusi assemblati

The steel connection joint, with a diameter of 19 mm and a length of 480 mm, guarantees great rigidity and straightness of the assembled extruded profiles.



La spinta con leva a due mani permette una incisione molto profonda.

The push with two-handed lever allows a very deep incision.



Statistical probability of perfect cut of porcelain tile 90%



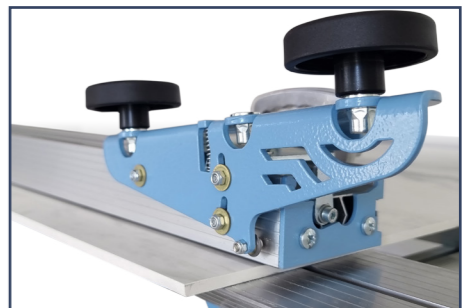
Carrello di scorrimento su piste indurite, con ruote rivestite in materiale plastico antiusura e doppi cuscinetti a sfere.

Sliding carriage on hardened tracks, with wheels coated wear-resistant plastic material and double ball bearings.



Le guide nella parte inferiore sono ricoperte da gomma antiscivolo e antimacchia. Giunzione delle guide a 3 punti in acciaio ad alta precisione.

The guide in the lower part are covered with non-slip and stain-free rubber. High precision 3 points connection between the guides



Nuovo carrello d'incisione con leva maggiorata per una incisione più potente.

New scoring carriage with increased leverage for more powerful scoring.



Art.								
8AE3	332 cm 130,7 inc	234 cm 92,4 inc	0 ⇔ 7 mm 1/4 inc	0 - 7 mm Thick 100% 😊 8 - 12 mm Thick 50% 😞	14,2 Kg	2 pz. 17,5 Kg.	185 x 19 x 19 cm. + 52 x 43 x 16 cm.	
8AE3+8AEP2	382 cm 150,4 inc	270 cm 106,3 inc	0 ⇔ 7 mm 1/4 inc	0 - 7 mm Thick 100% 😊 8 - 12 mm Thick 50% 😞	18,2 Kg	3 pz. 21,5 Kg.	185x19x19 + 54x22x15 + 52 x 43 x 16 cm.	

"KERA-CUT EXT" Sistema di taglio - Tile cutting system

KERA-CUT EXT



Optionals e ricambi:
Optionals and spare parts:



Art. 41D



Art. 41D Separatore con maggior potenza di spacco per piastrelle spesse e dure.

Art. 41D Separator with higher power for thick and hard tiles.



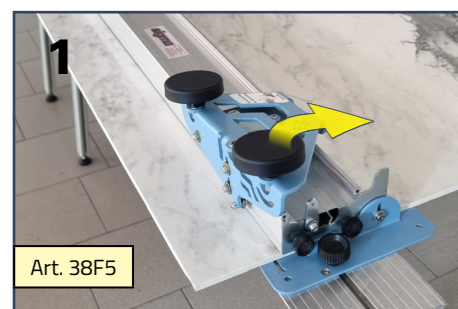
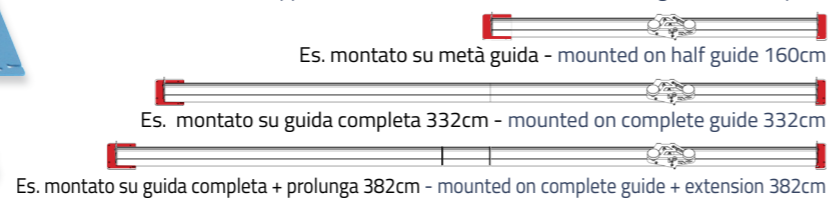
Art. 38F5

Art. 38F5 Fissaggio al piano con supporti girevoli, per tagli ripetitivi; ruotando, la guida si solleva fino a 21mm, per rimuovere rapidamente la piastrella.

Art. 38F5 Fixing to the working table with swivel supports, for repetitive cuts; by turning, the guide raises up to 21mm and allows a quickly tile removing.



I supporti girevoli, possono essere montati alla fine di ogni guida come esempi:
Swivel supports can be mounted at the end of each guide as examples:



Art.	Descrizione	Description		Euro
8AE3	SISTEMA DI TAGLIO estensibile KERA-CUT EXT cm.332	TILE CUTTING SYSTEM extensible KERA-CUT EXT cm.332	1	598,00
Optionals		Optionals		
8AEP2	Prolunga per 8AE cm.50	Extension for 8AE cm.50	1	78,00
38F5	Coppia supporti girevoli	Couple rotating supports	1	40,00
SEPARATORE universale per piastrelle preincise		Universal SEPARATOR for pre-scored tiles		
41D	Separatore ALTE prestazioni	HIGH performance Separator	1	45,00
Ricambi versione EXT		EXT version Spare parts		
51C2	Ventosa alluminio per KERA-CUT Ø120 (40Kg.)	KERA-CUT aluminum suction cup Ø120 (40Kg.)	1	34,00
14G	Rotella di incisione Ø13mm, di serie per 8AE3 8AE2 8C2 8D2 8E2 8G2 8CE 8DE	Ø13 mm. scoring wheel, standard for 8AE3 8AE2 8C2 8D2 8E2 8G2 8CE 8DE	20	8,20
51F	Gomma per ventosa 51C2 Ø120	Rubber plate for suction cup 51C2 Ø120	1	19,00
43K	Valigia in tela imbottita per guide KERA-CUT 171 cm	Canvas padded case for KERA-CUT guides 171 cm	1	36,00
38F6A	Carrello EXT completo	EXT complete cart	1	135,00
41E	O > 15 mm	O > 15mm	1	25,00
515	Set di gommini di ricambio per 41E	Replacement rubber set for 41E	1	2,90
Ricambi vecchie versioni		Old version Spare parts		
14K	Rotella d'incisione 19mm, di serie per: 8C 8E.	Ø19 mm. scoring wheel standard for: 8C 8E.	1	17,00

KERA-FLEX EXT



Il Kera-Flex, montato sulla guida Kera-cut permette il taglio segato, con disco diamantato fino spessori di 25 mm; facile regolazione del fermo di profondità (FIG.3), semplice visualizzazione dell'ingombro del disco durante il taglio (FIG.4), sistema di stabilizzazione migliorato (FIG.5) disattivabile all'occorrenza (FIG.6) per la lavorazione su superfici ondulate.

The Kera-Flex, mounted on the Kera-cut guide, allows cutting with a diamond blade up to 25 mm thick; easy adjustment of the depth stop (N.3), quick and clear visualization of the disc size during the cutting (N.4), new stabilization system (N.5) which can be disabled if necessary (N.6) when working on particularly corrugated surfaces.



Art.	Descrizione	Description		Euro
38F12D	KERA-FLEX EXT con disco 75D predisposto per smerigliatrice standard, attacco filetto M14	KERA-FLEX EXT with disc 75D ready for standard angle grinder, spindle thread M14	1	240,00
38F12PD	KERA-FLEX EXT con disco 75D predisposto per smerigliatrice attacco filetto 5/8-11 UNC per U.S.A. Canada	KERA-FLEX EXT with disc 75D ready for angle grinder, spindle thread 5/8-11 UNC, for U.S.A. Canada	1	245,00
Optionals		Optionals		
87E4	Waterkit sistema di raffreddamento per l'utensile diamantato con nebulizzazione d'acqua (10 lt), garantisce maggior velocità e finitura. Compatibile anche per versioni precedenti. Necessario l'utilizzo di smerigliatrice a batteria.	Waterkit cooling system for the diamond tool with water spray (10 liters), guarantees better speed and finish. Also compatible for previous versions. The use of a cordless grinder is necessary.	1	99,00
458	Fissaggio extra per Waterkit 87E4	Extra fixing for Waterkit 87E4	1	15,00
75B	Disco diamantato Ø 115mm foro 22,2, spes.1,3 mm per materiali da 5 a 20 mm	Diamond disc Ø 115 mm hole 22,2 mm, thick 1,3 mm, tile 5 to 20 mm	1	20,00
75D	Disco diamantato Ø 125mm foro 22,2 mm, spes.1,4 mm per materiali da 5 a 25 mm	Diamond disc Ø 125 mm hole 22,2 mm, thick 1,4 mm, tile 5 to 25 mm	1	24,00
75C3	Disco diamantato Ø 115mm foro 22,2 mm, spes.1,1 mm per materiali da 3 a 12 mm	Diamond disc Ø 115 mm hole 22,2 mm, thick 1,1 mm, tile 3 to 12 mm	1	45,00

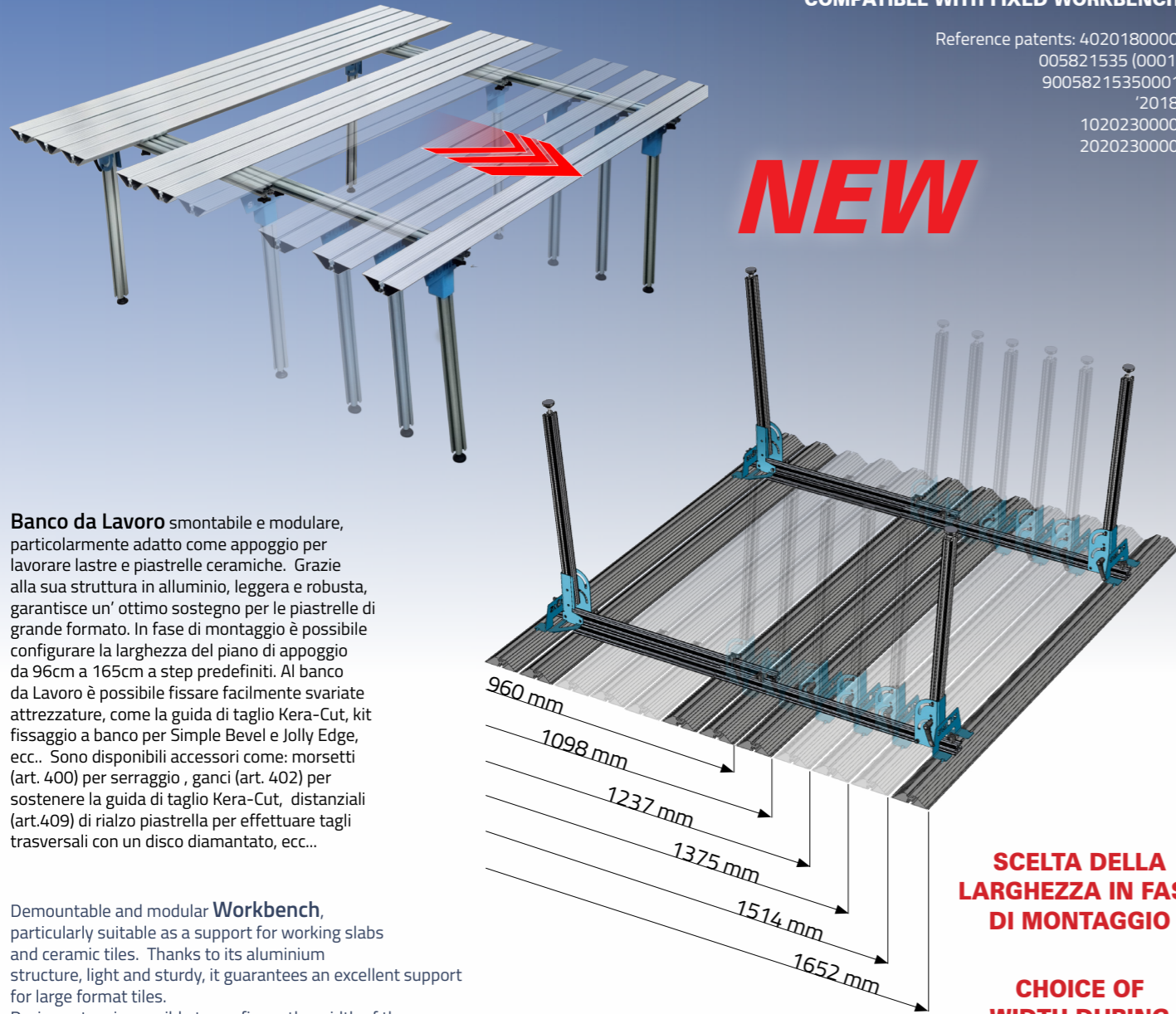
Art.63G

NEW ALLARGABILE - EXPANDABLE

COMPATIBILE CON I BANCHI DA LAVORO FISSI
COMPATIBLE WITH FIXED WORKBENCHES

Reference patents: 402018000002224
00582 1535 (0001-0002)
900582 15350001-0002
'201816564
102023000014685
202023000003081

NEW



SCELTA DELLA LARGHEZZA IN FASE DI MONTAGGIO

CHOICE OF WIDTH DURING ASSEMBLY

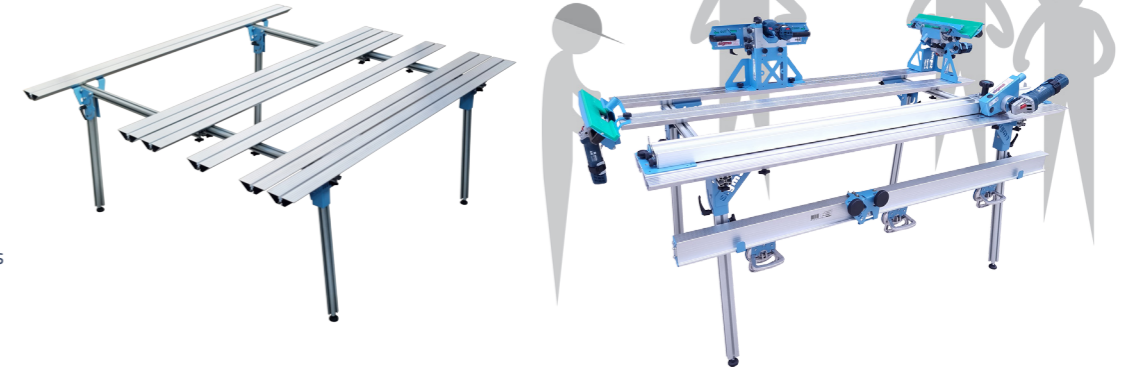
Banco da Lavoro smontabile e modulare, particolarmente adatto come appoggio per lavorare lastre e piastrelle ceramiche. Grazie alla sua struttura in alluminio, leggera e robusta, garantisce un' ottimo sostegno per le piastrelle di grande formato. In fase di montaggio è possibile configurare la larghezza del piano di appoggio da 96cm a 165cm a step predefiniti. Al banco da Lavoro è possibile fissare facilmente svariate attrezzature, come la guida di taglio Kera-Cut, kit fissaggio a banco per Simple Bevel e Jolly Edge, ecc.. Sono disponibili accessori come: morsetti (art. 400) per serraggio, ganci (art. 402) per sostenere la guida di taglio Kera-Cut, distanziali (art.409) di rialzo piastrella per effettuare tagli trasversali con un disco diamantato, ecc...

Demountable and modular **Workbench**, particularly suitable as a support for working slabs and ceramic tiles. Thanks to its aluminium structure, light and sturdy, it guarantees an excellent support for large format tiles. During set up is possible to configure the width of the worktop from 96cm to 165cm in predefined steps. At the Workbench you can easily attach various equipment, such as Kera-Cut cutting guide, table fixing kit for Simple Bevel and Jolly Edge, etc.. Accessories such as: clamps (item 400), hooks for support the Kera-Cut cutting guide (item 402), tile riser spacers to make transversal cuts with a diamond blade (art.409) etc...

Art.									
63G	180 cm 70,8 inc	96 to 165 cm 37,8 to 59,6 inc	82 cm 32 inc 90 cm 35 inc	200 Kg.	30 Kg.	1 pz. 32 Kg.	187 X 37 X 26 cm		10 pz.

Con i suoi piani facilmente posizionabili è possibile creare zone vuote, per effettuare lavorazioni che attraversano la piastrella, come fori e tasche. E' inoltre possibile aggiungere o spostare i piani per creare una superficie di lavoro continua.

With its easily positioned aluminium planks you can create empty areas to allow workings that pass through the tile, such as holes and pockets. It is also possible to add or move planks to create a continuous worktop.



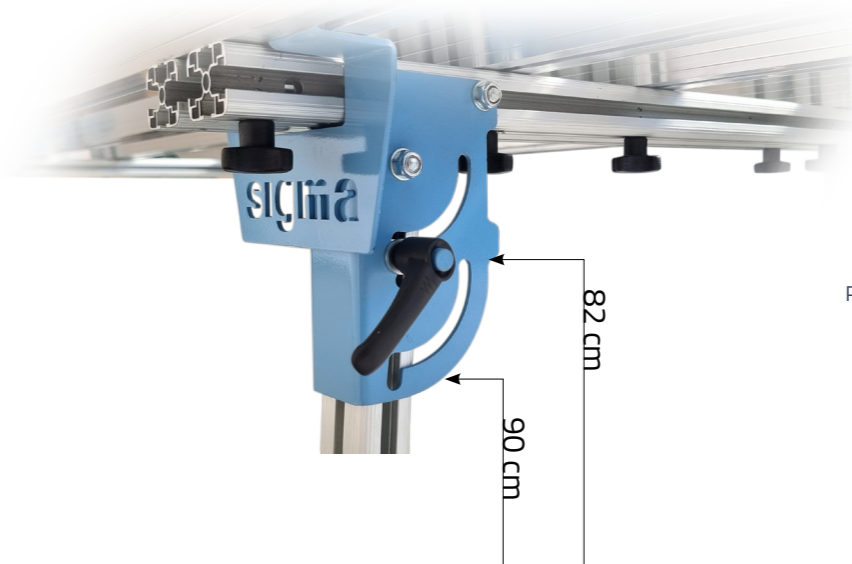
I Banchi da Lavoro sono collegabili fra loro per ottenere un piano di appoggio unico lungo 360cm.

Workbenches can be connected to each other to get a single worktop 360cm long.



Per un facile trasporto, è sufficiente piegare le gambe, minimizzando l'ingombro, oppure è possibile smontare completamente il banco in pochi minuti riducendo l'ingombro in una scatola di cartone.

For easy transport, it is sufficient to bend the legs, minimize the overall dimensions, or the workbench can be completely dismantled in a few minutes reducing the space in a carton box.



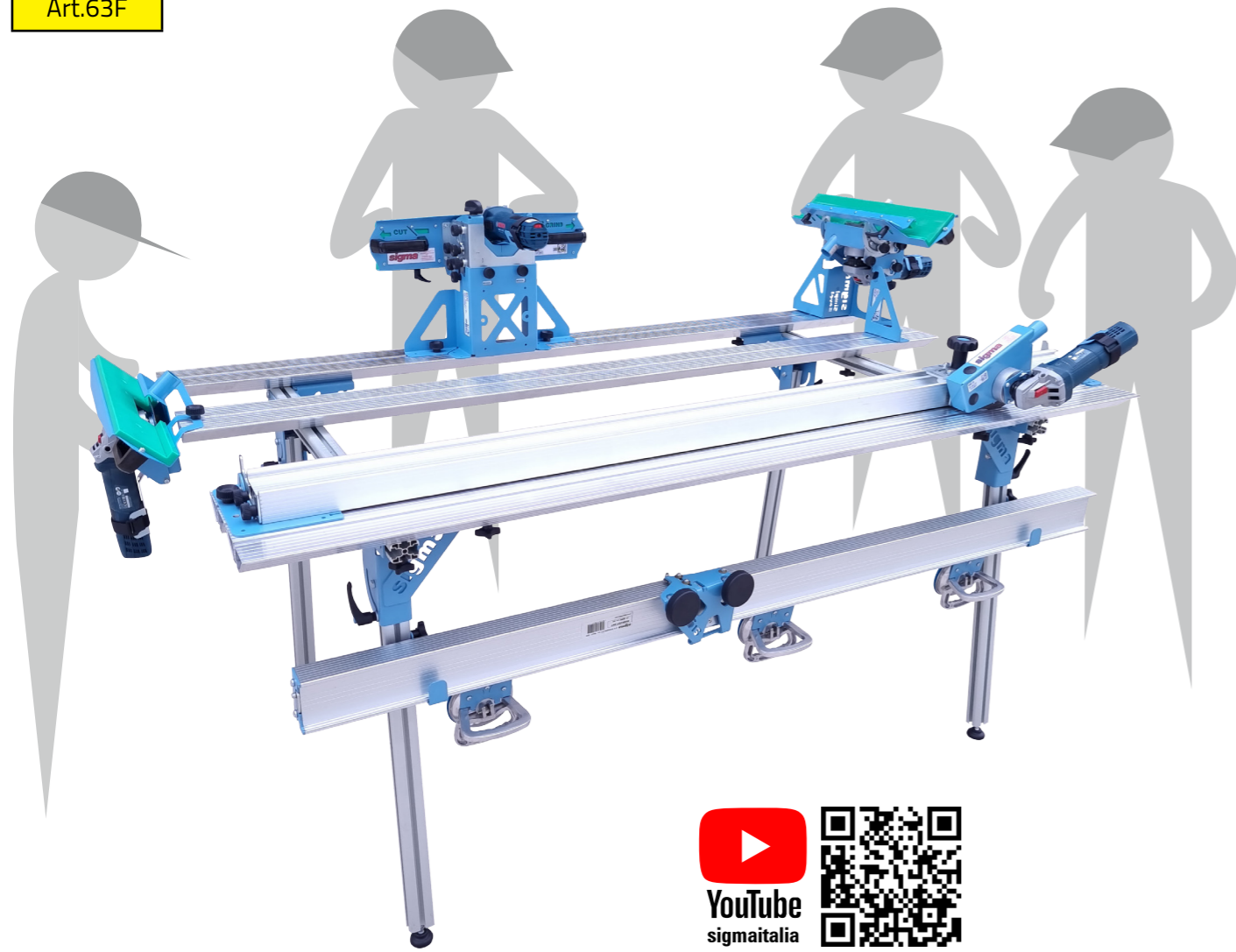
Possibilità di regolare l'altezza del banco a 82 o 90 cm.

Possibility to adjust the height of the bench to 82 or 90 cm.

Art.63E

Art.63F

VERSIONE FISSA - FIXED VERSION



Con i suoi piani facilmente posizionabili è possibile creare zone vuote, per effettuare lavorazioni che attraversano la piastrella, come fori e tasche. E' inoltre possibile aggiungere o spostare i piani per creare una superficie di lavoro continua.

With its easily positioned aluminium planks you can create empty areas to allow workings that pass through the tile, such as holes and pockets. It is also possible to add or move planks to create a continuous worktop.



I Banchi da Lavoro sono collegabili fra loro per ottenere un piano di appoggio unico lungo 360cm.

Workbenches can be connected to each other get a single worktop 360cm long.

Banco da Lavoro smontabile e modulare, particolarmente adatto come appoggio per lavorare lastre e piastrelle ceramiche. Grazie alla sua struttura in alluminio, leggera e robusta, garantisce un' ottimo sostegno per le piastrelle di grande formato. Al banco da Lavoro è possibile fissare facilmente svariate attrezzature, come la guida di taglio Kera-Cut, kit fissaggio a banco per Simple Bevel e Jolly Edge, ecc.. Sono disponibili accessori come: morsetti (art. 400) per serraggio, ganci (art. 402) per sostenere la guida di taglio Kera-Cut, distanziali (art.409) di rialzo piastrella per effettuare tagli trasversali con un disco diamantato, ecc...

Demountable and modular **Workbench**, particularly suitable as a support for working slabs and ceramic tiles. Thanks to its aluminium structure, light and sturdy, it guarantees an excellent support for large format tiles. At the Workbench you can easily attach various equipment, such as Kera-Cut cutting guide, table fixing kit for Simple Bevel and Jolly Edge, etc.. Accessories such as: clamps for tile (item 400), hooks for support the Kera-Cut cutting guide (item 402), tile riser spacers to make transversal cuts with a diamond blade (art.409) etc ...



Per un facile trasporto, è sufficiente piegare le gambe, minimizzando l'ingombro, oppure è possibile smontare completamente il banco in pochi minuti riducendo l'ingombro in una scatola di cartone.

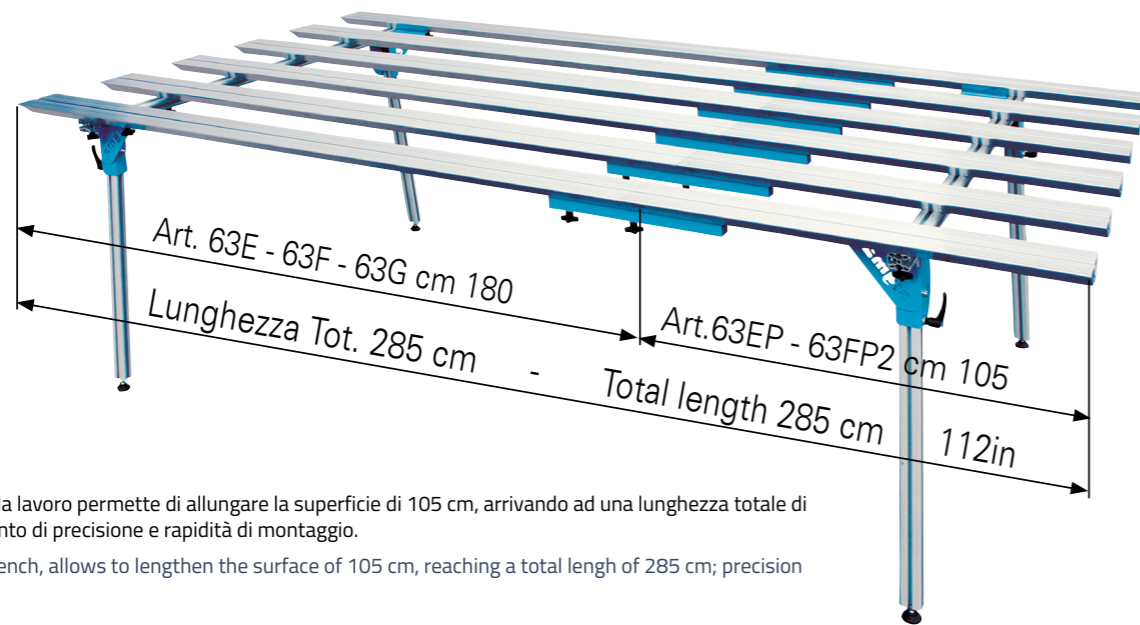
For easy transport, it is sufficient to bend the legs, minimize the overall dimensions, or the workbench can be completely dismantled in a few minutes reducing the space in a carton box.



Art.									
63E	180 cm 70,8 inc	96 cm 37,8 inc	82 cm 32 inc	200 Kg.	22 Kg.	1 pz. 24 Kg.	187 X 48 X 24 cm	10 pz.	
63F	180 cm 70,8 inc	151,5 cm 59,6 inc	82 cm 32 inc	200 Kg.	29 Kg.	1 pz. 31 Kg.	187 X 48 X 24 cm	10 pz.	

Art. 63EP - 4 PZ (for Art 63E)

Art. 63FP2 - 6 PZ (for Art 63G - 63F)



Prolunga per banco da lavoro permette di allungare la superficie di 105 cm, arrivando ad una lunghezza totale di 285 cm; accoppiamento di precisione e rapidità di montaggio.

Extension for Workbench, allows to lengthen the surface of 105 cm, reaching a total length of 285 cm; precision and quick assembly.

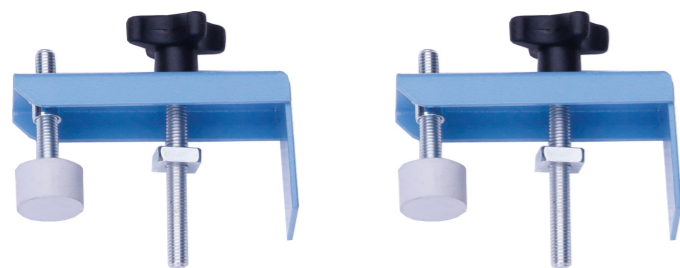
Art. 409



I Distanziali alzano la piastrella permettendo il taglio con disco trasversale della stessa, senza danneggiare il Banco da lavoro. Non vanno utilizzati per il taglio ad incisione (50 pz per box).

The Spacers raise the tile allowing cutting with the disk transverse it without damaging the workbench. Do not use for scoring cutting (50 pz for any box).

Art. 400

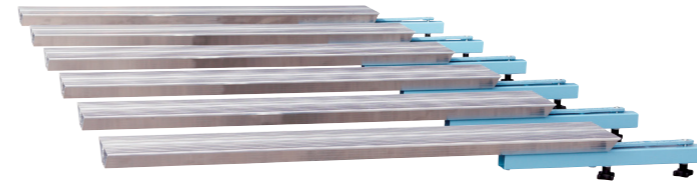


Morsetti per il Banco da lavoro sono indispensabili per fermare correttamente la piastrella o lastra durante l'esecuzione di lavorazioni.

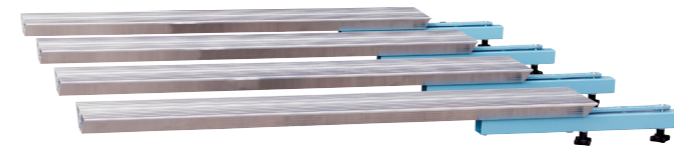
The clamps for the workbench are indispensable to fix the tile correctly during processing.



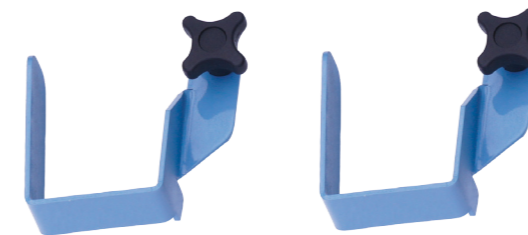
Art. 63FP2 - 6 PZ (for Art 63G - 63F)



Art. 63EP - 4 PZ (for Art 63E)

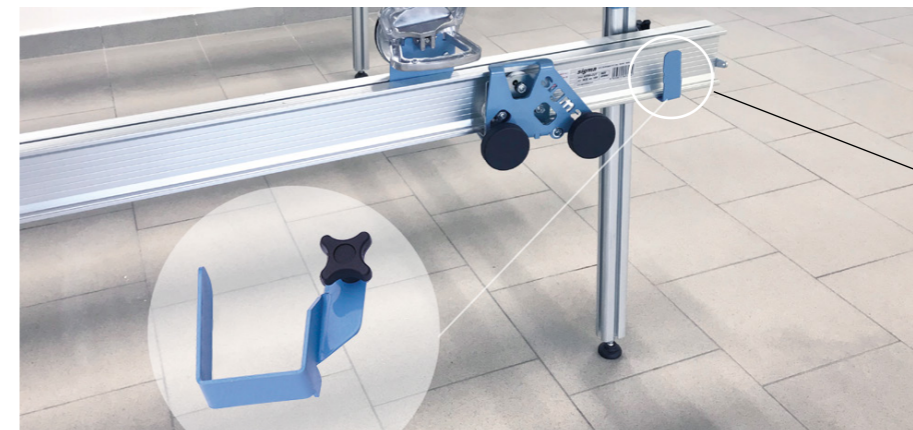


Art. 402

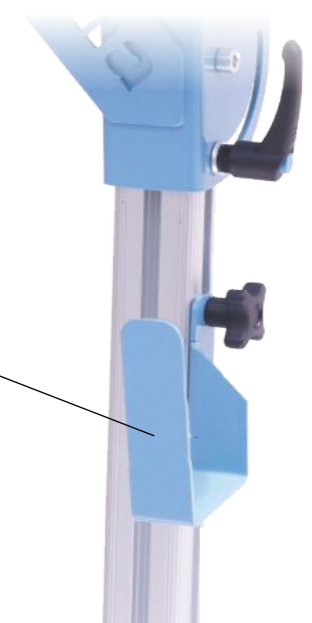


I Ganci per il Banco da lavoro sostengono e proteggono la guida di taglio Kera-Cut da urti accidentali.

The hooks for the workbench support and protect the Kera-Cut cutting guide from accidental impacts.



Art.	Descrizione	Description		Euro
63E	Banco di Lavoro 180x96 cm in alluminio, completo di 4 pianetti e staffa per unire 2 banchi	Aluminum Workbench 180x96 cm, complete with 4 aluminum planks and bracket to join together two benches.	1	580,00
63F	Banco di Lavoro 180x151 cm in alluminio, completo di 6 pianetti e staffa per unire 2 banchi	Aluminum Workbench 180x151 cm, complete with 6 aluminum planks and bracket to join together two benches.	1	730,00
63G	Banco di Lavoro ALLARGABILE 180x96 ↔ 165 cm in alluminio, completo di 6 pianetti e staffa per unire 2 banchi	EXPANDABLE aluminum Workbench 180x96 ↔ 165 cm, complete with 6 planks and bracket to join together two benches.	1	750,00
Optionals		Optionals		
63FP2	Prolunga da 105 cm per Banco da lavoro 63G - 63F (6 barre)	Extension 105 cm for Workbench 63G - 63F (6 bars)	1	380,00
63EP	Prolunga da 105 cm per Banco da lavoro 63E (4 barre)	Extension 105 cm for Workbench 63E (4 bars)	1	265,00
400	Kit 2 Morsetti	Kit of 2 clamps	1	35,00
402	Kit 2 Ganci per sostegno guida di taglio Kera Cut	Kit of 2 hooks for support the Kera Cut cutting guide	1	22,00
409	Kit 50 distanziali per piano	Kit of 50 spacers for raise the worktop	1	22,00
103853	Pianetto aggiuntivo per banchi 63E/F/G	Additional alluminium plank for workbenches 63E/F/G	1	82,00
439	Ulteriore staffa per unire 2 banchi di lavoro per Banchi 63E/F/G	Bracket to join 2 Workbenches for 63E/F/G	1	9,50

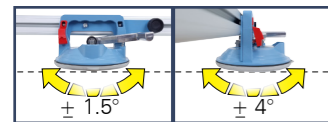


KERA-LIFT per la movimentazione e la posa di grandi formati For handling and laying of large format tiles

“KERA-LIFT” attrezzatura con ventose per il sollevamento, la movimentazione e la posa di grandi piastrelle, liberamente adattabile alla forma della piastrella senza l'uso di utensili, è composta da guide scorrevoli fra loro per adattarsi a qualsiasi forma della lastra, equipaggiata con ventose Pro-Grip. La nuova ventosa ad azionamento rapido perfetta anche per materiali strutturati, dotata di vuotometro e gomma antimacchia facilmente sostituibile. Le ventose possono scorrere lungo il profilo per adattarsi a qualsiasi esigenza. Tutti i modelli sono certificati CE.

“KERA-LIFT” equipment with suction cups for lifting, handling and laying large tiles, freely adaptable to the shape of the tile without the use of tools, it is composed of guides that slide together to adapt to any shape of the slab, equipped with Pro-Grip suction cups. The new fast-acting suction cup is also perfect for structured materials, equipped with a vacuum gauge and easily replaceable stain-resistant rubber. The suction cups can slide along the profile to adapt to any need. All models are CE certified.

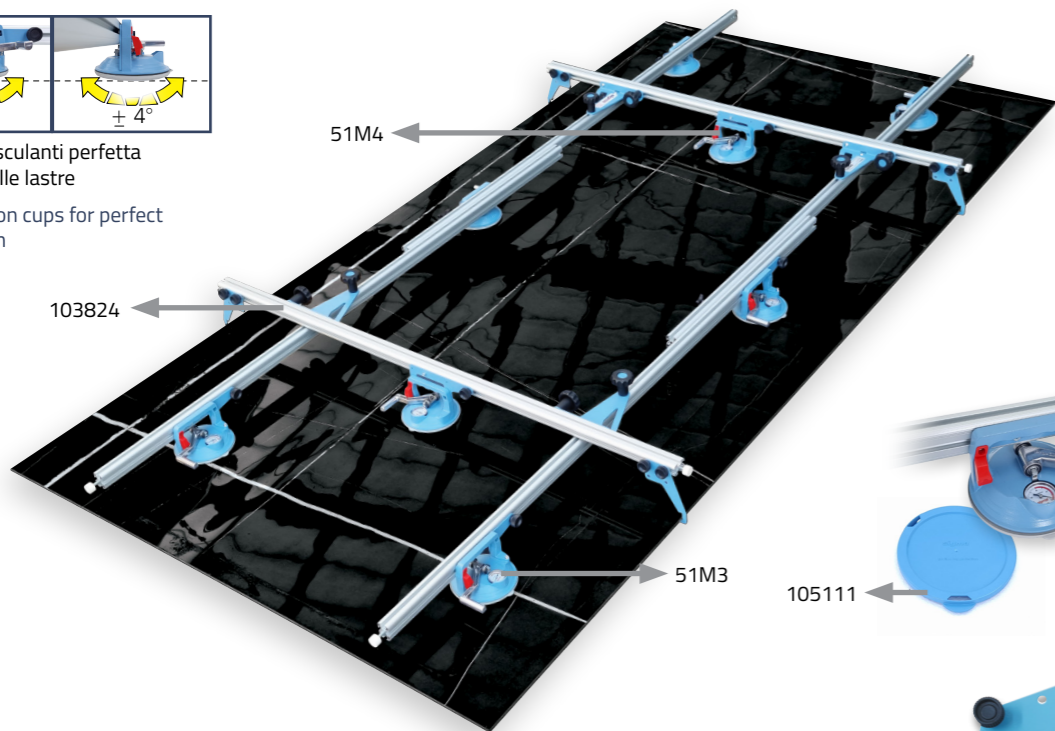
KERA-LIFT Art. 1A6
max: 340 x 160 cm



Ventose Basculanti perfetta adesione sulle lastre

Tilting suction cups for perfect tile adhesion

NEW



Keralift completo di:
Keralift complete with:

x 8 pz

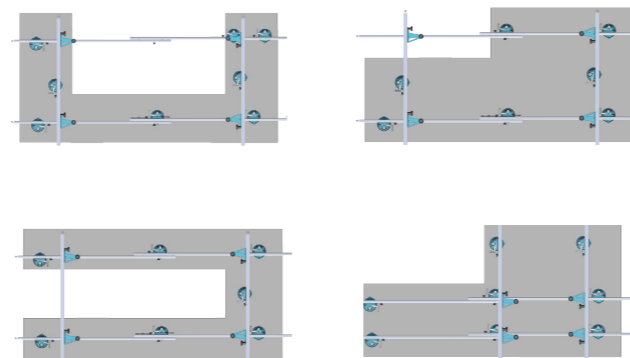
Nuova ventose a leva Pro-Grip Ø160 con Vuotometro e protezione

New Pro-Grip Suction cups Ø160 with Vacuum indicator and protection

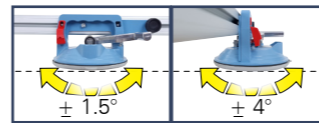
x 4 pz

Sicure Anticaduta
Safety fall brackets

Traversi smontabili per lastre strette
Dismontable cross bar for narrow slabs



KERA-LIFT Art. 1D3
max: 340 x 80 cm



Ventose Basculanti perfetta adesione sulle lastre

Tilting suction cups for perfect tile adhesion

NEW



Keralift completo di:
Keralift complete with:

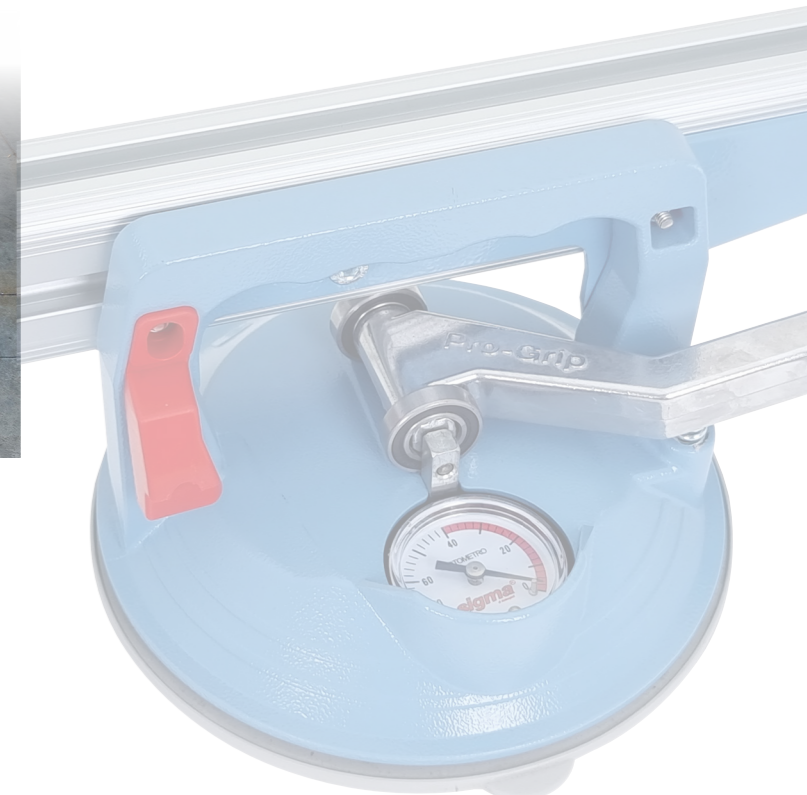
x 3 pz

Nuova ventose a leva Pro-Grip Ø160 con Vuotometro e protezione

New Pro-Grip Suction cups Ø160 with Vacuum indicator and protection

x 2 pz

Sicure Anticaduta
Safety fall brackets

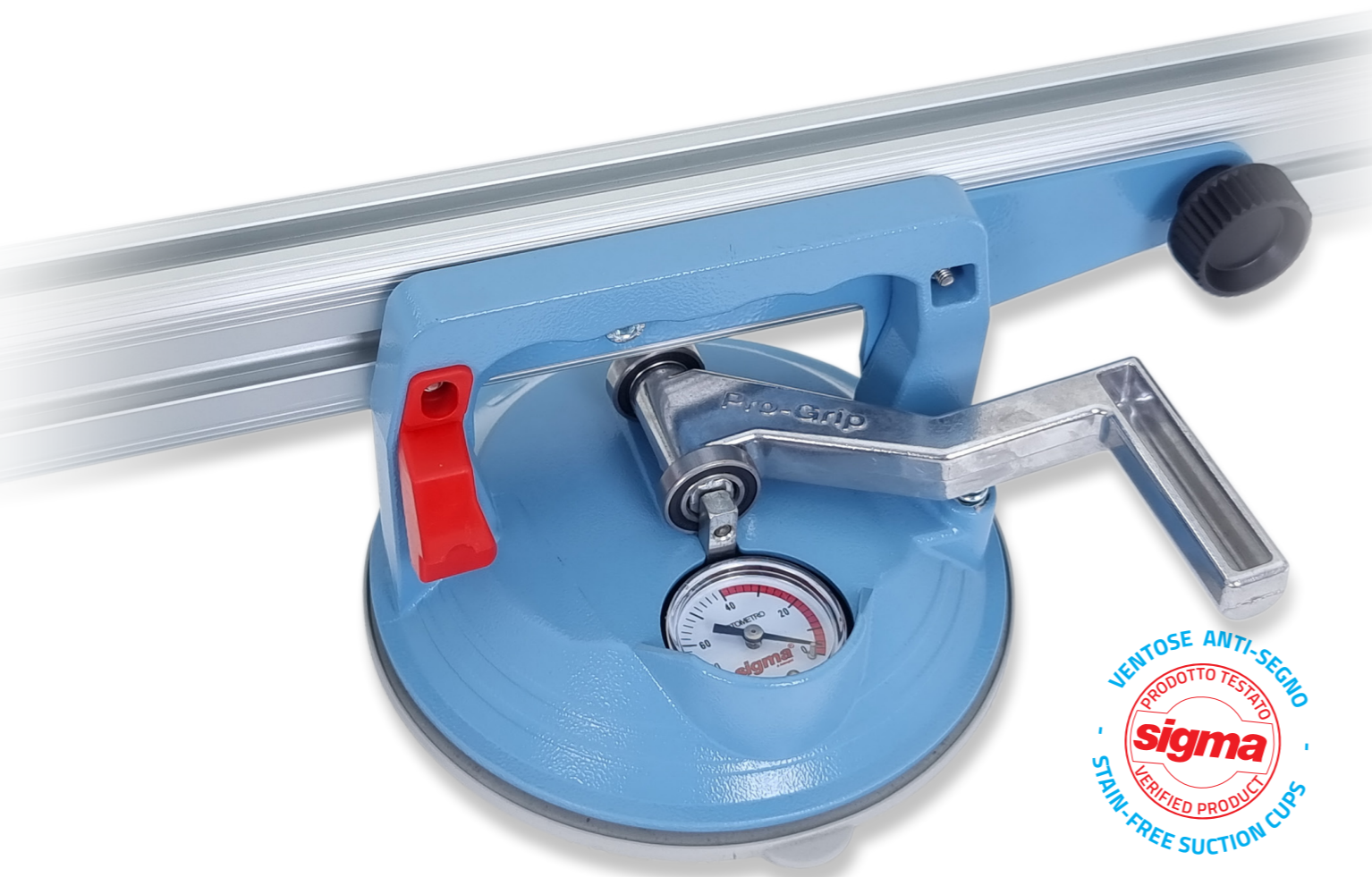


International patents

Art.							
1A6	340 cm max - 195 cm min 134 inc max - 76 inc min	160 cm max - 40 cm min 63 inc max - 16 inc min	150 Kg. Max.	CE	22,5 Kg.	1 pz. 24,0 Kg	205 x 43 x 36 cm
1D3	340 cm max - 195 cm min 134 inc max - 76 inc min	80 cm max - 20 cm min 31 inc max - 8 inc min	75 Kg. Max.	CE	8,0 Kg.	1 pz. 9,0 Kg	203 x 28 x 20 cm

Ventosa "PRO-GRIP" Ø 160 mm - 120 Kg Forza
"PRO-GRIP" Suction Cup Ø 160 mm - Force 120 Kg

Brevetti Internazionali - International patents
102021000008654 - 102023000021372 - 102024000005029
402019000001967 - 102016000035936 - 102013902153139
202020000005092



"PRO-GRIP" ventosa che equipaggia i sistemi di movimentazione "Kera-Lift" e "Ergo-Lift".

Ottima per il sollevamento anche di materiali strutturati, completa di vuotometro e gomma antimacchia.
Offre prestazioni superiori con il minimo sforzo di messa in depressione.

Azionamento rapido in 1 secondo, completamente meccanica, non necessita di manutenzioni ordinarie.

Il vuotometro rimane sempre protetto dalla struttura della ventosa, e la sicura non permette lo sgancio imprevisto della leva.

La gomma della ventosa è facilmente sostituibile e dotata di sistema ANTI-ADESIONE accidentale che facilita il rilascio della ventosa dalla piastrella.

Montata di serie su KERA-LIFT e ERGO-LIFT, compatibile con le precedenti versioni.

Certificata CE.

"PRO-GRIP" suction cup that equips the "Kera-Lift" and "Ergo-Lift" handling systems.

Excellent for lifting even structured materials, complete with vacuum gauge and stain-free rubber.

Offers superior performance with minimal vacuum setting effort.

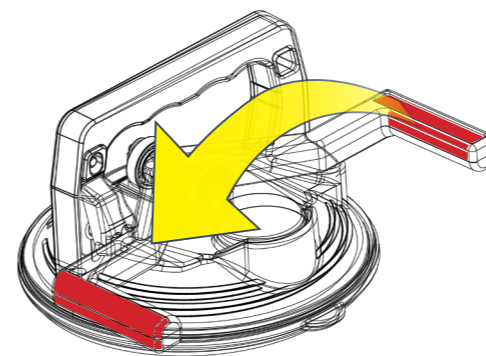
Rapid activation in 1 second, completely mechanical, does not require ordinary maintenance.

The vacuum gauge is always protected by the structure of the suction cup, and the safety device does not allow the unexpected release of the lever.

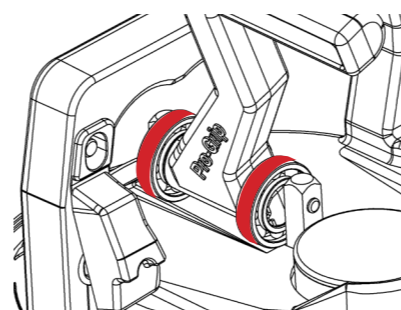
The rubber of the suction cup is easily replaceable and equipped with an ANTI-ACCIDENTAL adhesion system that facilitates the release of the suction cup from the tile.

Mounted as standard on KERA-LIFT and ERGO-LIFT, compatible with previous versions.

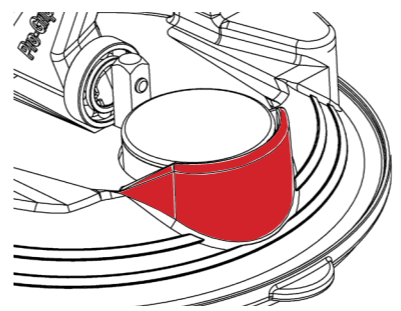
CE certified.



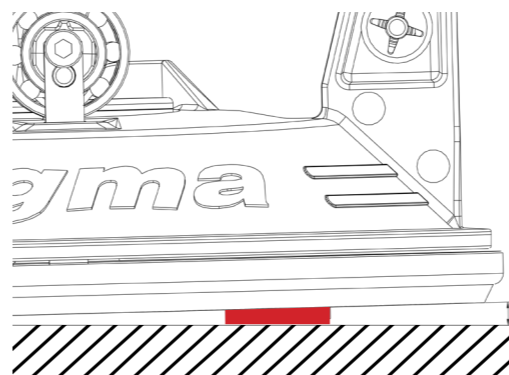
ATTIVAZIONE IN 1 SECONDO
ACTIVATION IN 1 SECOND



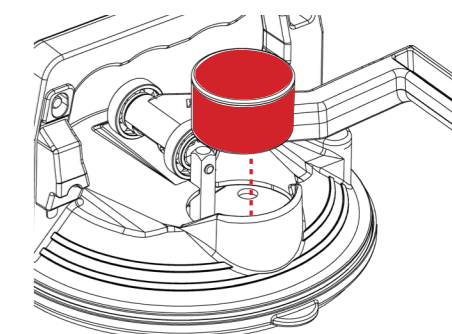
ATTIVAZIONE SENZA SFORZO
EFFORTLESS ACTIVATION



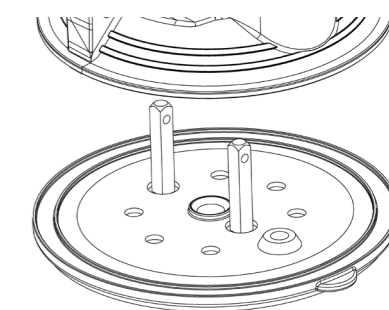
VUOTOMETRO PROTETTO
PROTECTED VACUUM GAUGE



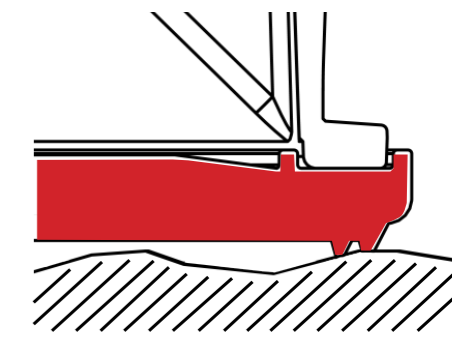
SISTEMA ANTI-ADESIONE ACCIDENTALE
ANTI-ACCIDENTAL ADHESION SYSTEM



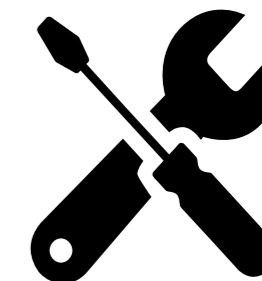
VUOTOMETRO SOSTITUIBILE
REPLACEABLE VACUUM GAUGE



GOMMA SOSTITUIBILE
REPLACEABLE RUBBER PAD



ADATTA ANCHE PER MATERIALI RUVIDI
ALSO SUITABLE FOR ROUGH MATERIALS



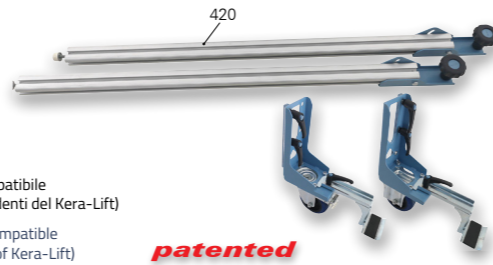
NO MANUTENZIONE
MAINTENANCE FREE

P
R
O
G
R
I
P



Art. 421

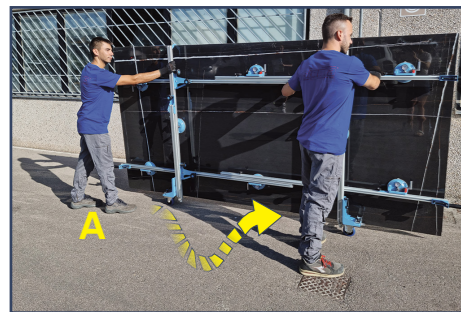
(Kit Carrello non compatibile con le versioni precedenti del Kera-Lift)
(Carriage Kit is not compatible with the old version of Kera-Lift)



patented

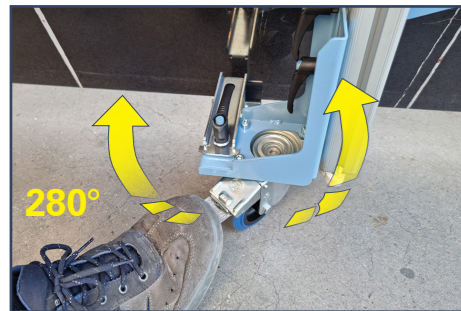
Il Kit Carrello Art. 421 permette la movimentazione del telaio in maniera facile e sicura. Grazie alla ruota girevole è possibile l'esecuzione di percorsi con curve. I cavalletti permettono il perfetto sostegno della lastra anche in fase di stesura della colla. Sono presenti due sicure Anti-caduta rivestite in gomma.

The Carriage Kit Art. 421 allows the movement of the frame in a easy and safe way. Thanks to the rotating wheel it is possible to run routes with curves. The easels allow the perfect support of the slab even during the application of the glue. There are two safe Anti-fall brackets coated in rubber.



Durante il trasporto, la Persona "A" può direzionare il telaio a piacimento.

During transport, the person "A" can direct the frame in any direction.



Ruota Anti-segno girevole di 280° permette la movimentazione con curve del telaio, bloccabile in posizione rettilinea.

Non-marking wheel, which swivels at 280°; lockable in straight position.



Le sicure Anti-caduta rivestite in gomma, sono rimovibili per le operazioni di posa.

Anti-fall safety devices, rubber coated, can be removed for laying operations.

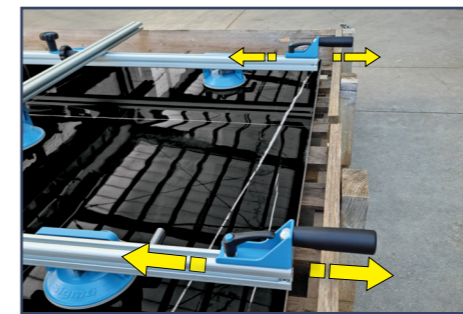
Art. 424

(Kit Maniglie 100% compatibile con le versioni precedenti del Kera-Lift)
(Handles Kit is 100% compatible with the old version of Kera-Lift)



Le Maniglie rendono ancora più comodo il sollevamento della lastra, possono essere posizionate a piacimento.

Handles make lifting the slab more comfortable, and can be positioned as desired.



Art.	Descrizione	Description	Euro
1A6	Sollevatore KERA-LIFT 340x160 cm. Completo con 8 ventose Pro-Grip e sicure anticaduta	Lift KERA-LIFT 340x160 cm. Complete with 8 Pro-Grip suction cups and safety fall protection	1080,00
1D3	Sollevatore KERA-LIFT 340 cm. Completo con 3 ventose Pro-Grip e sicure anticaduta	Lift KERA-LIFT 340 cm. Complete with 3 Pro-Grip suction cups and safety fall protection	375,00
421	KIT CARRELLO completo di 2 ruote con supporto lastra+ 2 piedi apribili	CARRIAGE KIT Complete with: 2 wheels with slab support +2 opening feet	310,00
424	KIT MANIGLIE completo di 4 pz	HANDLES KIT complete with 4 pz	120,00
Ricambi modelli correnti		Current spare parts	
51M3	Ventosa Pro-Grip Ø160 mm per longheroni KERA-LIFT 1A6-1D3	Pro-Grip Ø160 suction cup mm for straight bar of KERA-LIFT 1A6-1D3	106,00
51M4	Ventosa Pro-Grip Ø160 mm per traverse KERA-LIFT 1A6	Pro-Grip Ø160 suction cup mm for cross bar of KERA-LIFT 1A6	106,00
103822	Traverso 97 cm	97 cm cross bar	33,00
103824	Traverso 157 cm	157 cm cross bar	50,00
10026	Vuotometro per ventosa Pro-Grip	Vacuum gauge for Pro-Grip suction cup	8,50
51M1	Gomma per ventosa Pro-Grip Ø160 mm con protezione	Rubber for Pro-Grip Ø160 mm suction cup with protection	43,00
105111	Protezione per la gomma delle ventose Pro-Grip Ø160 mm	Protection for the rubber of the Pro-Grip 160 mm suction cups	4,00
Ricambi vecchi modelli 2019-2023 1A4-1A5-1D2		Old models 2013-2018 Spare parts 1A4-1A5-1D2	
51D2	Ventosa a leva Ø120 mm per montaggio su longherone art 1A4	Lever Suction Cup Ø120 mm for mounting on long bar 1A4	42,00
51P3	Ventosa a pompa con vuotometro per KERA-LIFT 1A5 Ø150 mm. Portata max 90kg (45kg a norme CE)	Pump Suction Cup Ø150 mm with vacuum gauge for KERA-LIFT 1A5 Capacity max 90kg (45 kg to CE rules)	175,00
51P4	Ventosa a pompa per KERA-LIFT 1A4 Ø150 mm. Portata max 90kg (45kg a norme CE)	Pump Suction Cup Ø150 mm for KERA-LIFT 1A4 Capacity max 90kg (45 kg to CE rules)	147,00
10518	Protezione per la gomma delle ventose Ø150 mm	Protection for the rubber of Ø150 mm suction cups	5,40
51F	Gomma per ventosa 51D2 Ø120 mm	Rubber for 51D2 Suction Cup Ø120 mm	19,00

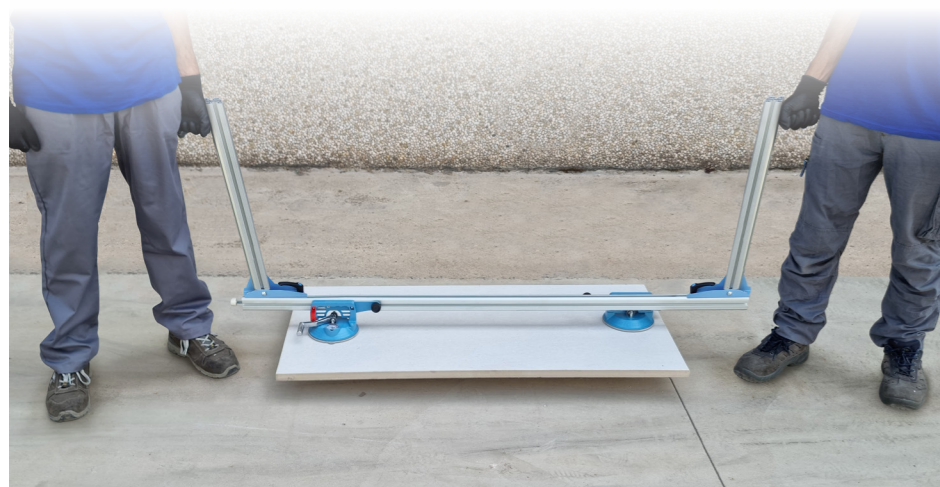
Art. 1E Brevetti Internazionali
International patents
102024000017992



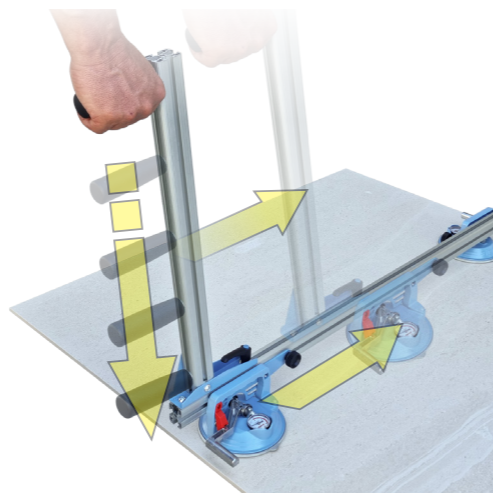
"Ergo-Lift", attrezzatura per la movimentazione e la posa di piastrelle pesanti con dimensioni da 60x60cm fino a 180x80cm. Grazie alla struttura in alluminio leggera ma robusta e alle maniglie rialzate permette la posa a terra delle piastrelle, mantenendo eretta la postura dell'operatore, particolarmente idoneo per la posa di piastrelle spessorate (2cm). Rimuovendo le maniglie rialzate è comodamente utilizzabile per la posa di piastrelle dal peso contenuto in fase di incollaggio. Dotato di due ventose Pro-Grip per la massima adesione anche su piastrelle strutturate (ulteriori dettagli pag. 40) È possibile utilizzare una coppia di Ergo-Lift per movimentare piastrelle particolarmente pesanti.

"Ergo-Lift", equipment for handling and laying heavy tiles with dimensions from 60x60cm up to 180x80cm. Thanks to the light-weight but sturdy aluminum structure and the raised handles, it allows the tiles to be laid on the ground, keeping the operator in an upright position, particularly suitable for laying thick tiles (2cm). By removing the raised handles, it can be conveniently used for laying light-weight tiles during setting. Equipped with two Pro-Grip suction cups for maximum adhesion, even on structured tiles (further details on page 40). A pair of Ergo-Lifts can be used to move particularly heavy tiles.

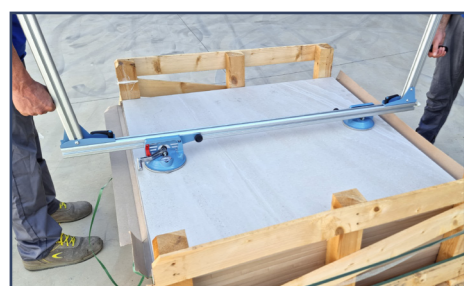
NEW



Miglior confort e corretta ergonomia per l'operatore
Better comfort and correct ergonomics for the operator



Posizionamento personalizzabile di maniglie e ventose.
Customizable positioning of handles and suction cups.



Durante l'estrazione dalla cassa le maniglie possono essere spostate per il massimo confort. When removing from the box the handles can be moved for maximum comfort.



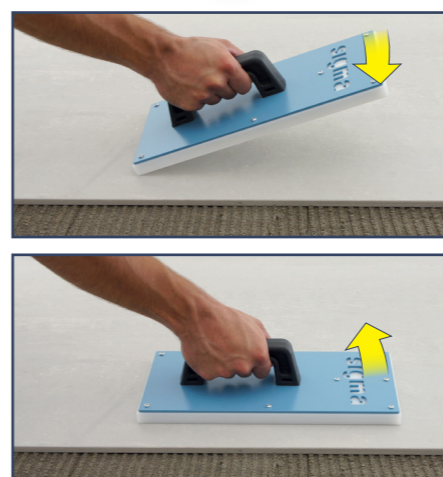
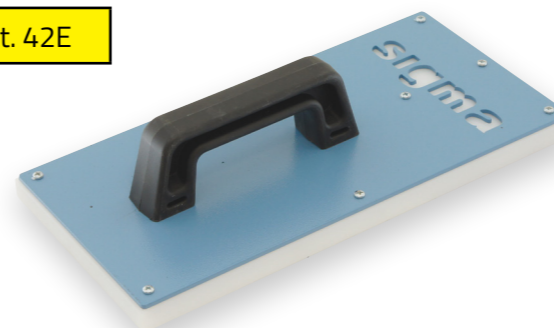
Le maniglie rialzate possono essere spostate per rimanere nell'ingombro della piastrella. The raised handles can be moved to remain within the tile footprint.



Possibilità di lavorare anche senza le maniglie rialzate. Possibility to work even without raised handles.

Art.							
1E	180 cm max - 70 inc max	80 cm max - 31 inc max	70 Kg. Max.	CE	5,9 Kg.	1 pz. 7,5 Kg	168 x 24 x 13

Art. 42E



Fratteggio Battipastrelle 16x33 cm, specifico per la corretta espulsione dell'aria da sotto la piastrella.

Beat Tile Trowel 16x33 cm, specific for the correct expulsion of air from under the tile.

Art. 42F

Brevetti Internazionali
International patents
102024000015364

NEW



Battipastrelle Elettrico Vibrante con attacco universale per smerigliatrice da 700 a 1400 W. Perfetto per la battitura delle piastrelle e guaine impermeabili, permette la corretta espulsione dell'aria. Utilizzando una smerigliatrice con variatore è possibile regolare l'intensità della vibrazione in base alle esigenze. Dotato di fondo Anti-Segno con area vibrante 30x19cm e impugnature ergonomiche. Maneggevole dal peso contenuto (3 kg senza smerigliatrice). *smerigliatrice non inclusa

Electric Vibrating Tile Beater with universal attachment for angle grinders from 700 to 1400 W. Perfect for beating tiles and waterproof membrane, allows the correct expulsion of air. Using a angle grinder with variable speed, the vibration intensity can be adjusted as required. Equipped with an Anti-Mark base with vibrating area 30x19cm and ergonomic handles. Easy to handle with low weight (3 kg without grinder). *grinder not included

Art.	Descrizione	Description		Euro
1E	Ergo-Lift, attrezzatura per la movimentazione, con 2 ventose Pro-Grip	Ergo-Lift, handling equipment, with 2 Pro-Grip suction cups	1	307,00
42F	Battipastrelle Elettrico con attacco universale M14	Electric Tile Beater with Universal M14 Attachment	1	229,00
42FP	Battipastrelle Elettrico con attacco universale 5/8-11 UNC; per U.S.A.-Canada	Electric Tile Beater with universal 5/8-11 UNC attachment; for U.S.A.-Canada	1	234,00
42E	Fratteggio Battipastrelle 16x33 cm. Fondo anti-segno kg. 2	Beat Tile trowel 16x33 cm. Stain Free kg.2	1	50,00



Art. 37B2D

Art. 37B2PD

"J-Pro" Scivolando in appoggio sul bordo della piastrella / lastra (gres, marmo, granito, ecc.), garantisce l'**uniformità del taglio su tutta la lunghezza dello spigolo lavorato**, copiando esattamente le curve fisiologiche della lastra; cosa che non sarebbe possibile con una macchina guidata da una guida rigida.

Può lavorare, in una **unica passata**, piastrelle con spessore 5<20mm e dimensione da minimo 30 cm a infinito.
Permette il taglio inclinato a 46°.

Semplice e rapida la regolazione della distanza del disco dallo spigolo della piastrella.

Può lavorare a secco con la predisposizione di l'aspirazione delle polveri o ad umido con WaterKit.

Predisposto per smerigliatrici 700 - 1400 W, completo di disco art.75B, capacità disco max.125mm (smerigliatrice non fornita).

"J-Pro" Sliding resting on the edge of the tile / slab (stoneware, marble, granite, etc.), guarantees the **uniformity of the miter on the entire length of the edge worked**, exactly copying the physiological curves of the slab; something that would not be possible with a tool guided by a rigid guide.

It can work, in a **single pass**, tiles with a thickness of 5<20mm and a size from a minimum of 30cm to infinity.

Allows cutting at a 46° angle.

Simple and quick adjustment of the distance of the disc from the edge of the tile. It can work dry with the predisposition for dust extraction or wet with WaterKit.

Ready for 700 - 1400 W grinders, complete with disc art.75B, disc capacity max.125mm (grinders not included).

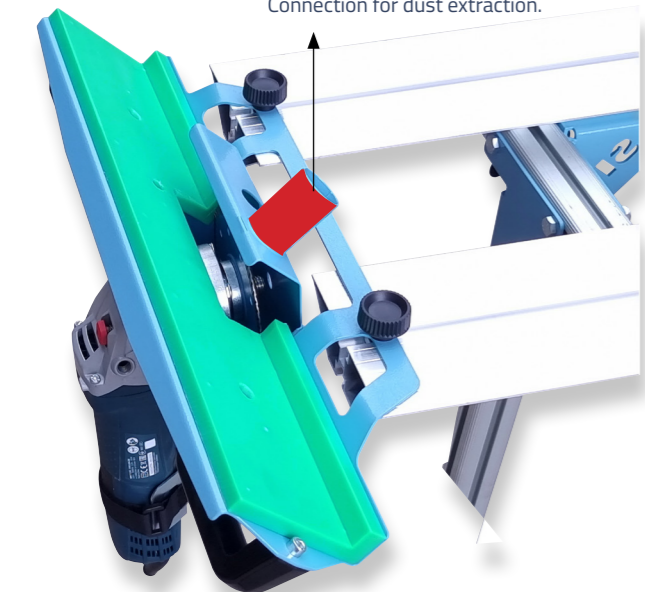
La macchina J-Pro è predisposta per essere fissata ad un piano di lavoro permettendo di lavorare piastrelle piccole e strette, come battiscopa, ecc.

The machine J-Pro is predisposed to be fixed on a workbench, allowing you to work on little and narrow tiles, like skirting boards, etc.

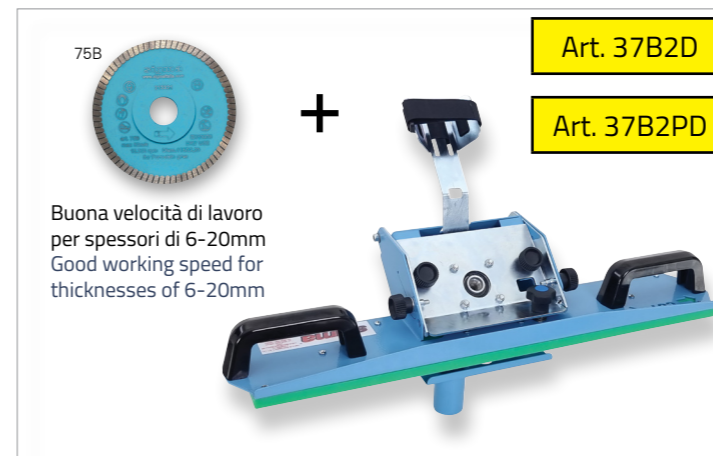
Waterkit sistema di raffreddamento per l'utensile diamantato con nebulizzazione d'acqua (10 lt), garantisce maggior velocità e finitura.

Waterkit cooling system for diamond tools, with water spray (10 liters), guarantees better speed and finish. Also compatible with previous versions.

Predisposizione di l'aspirazione delle polveri.
Connection for dust extraction.

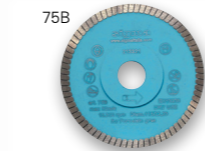


Art. 87E4



Art. 37B2D

Art. 37B2PD



Buona velocità di lavoro per spessori di 6-20mm
Good working speed for thicknesses of 6-20mm

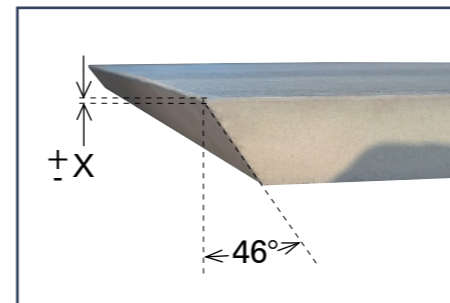
Dischi compatibili:
Compatible diamond discs:



Elevata rifinitura, ideale per spessori 3-6 mm
High finishing, ideal for thicknesses of 3-6 mm

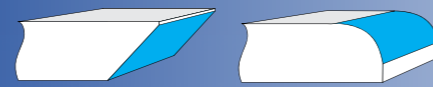


Alta velocità di lavoro e lunga durata, per spessori 6-20mm
High working speed and long life, for thicknesses of 6-20mm



Art.	Descrizione	Description		Euro
37B2D	J-PRO con attacco universale M14, con disco 75B	J-PRO with universal spindle thread M14, with diamond disc 75B	1	275,00
37B2PD	J-PRO con attacco universale 5/8-11 UNC; per U.S.A.- Canada con disco 75B	J-PRO with universal spindle thread 5/8-11 UNC ; for U.S.A. - Canada with diamond disc 75B	1	280,00
87E4	Waterkit sistema di raffreddamento per l'utensile diamantato con nebulizzazione d'acqua (10 lt).	Waterkit cooling system for the diamond tool with water spray (10 liters).	1	99,00
458	Fissaggio extra per Waterkit 87E4	Extra fixing for Waterkit 87E4	1	15,00
	Disco diamantato Ø 115 foro 22,2 mm Specifiche pag. 52	Diamond disc Ø 115 mm hole 22,2 mm Specifications on page 52		
75B	Spessore 1,4 mm per materiali da 6 a 20 mm	Thick 1,4 mm for materials from 6 to 20 mm thick	10	20,00
75C3	Spessore 1,1 mm per materiali da 3 a 6 mm	Thick 1,1 mm for materials from 3 to 6 mm thick	10	45,00
75E	Spessore 1,7 mm per materiali da 6 a 20 mm	Thick 1,7 mm for materials from 6 to 20 mm thick	10	52,00
pag.54/55	Accessori per finitura	Accessoires for finishing		

Art.	Kg	Kg	BOX	BOX
37B2D - 37B2PD	3,8 Kg.	1 pz.	5,1 Kg.	57 x 39 x 25 cm.



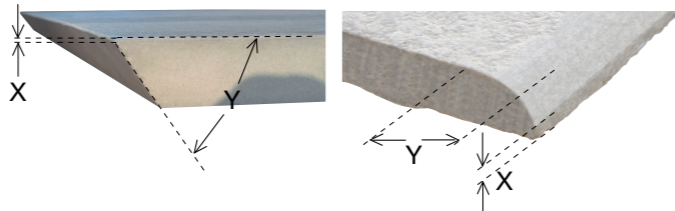
Art. 37A3D

Art. 37A3PD



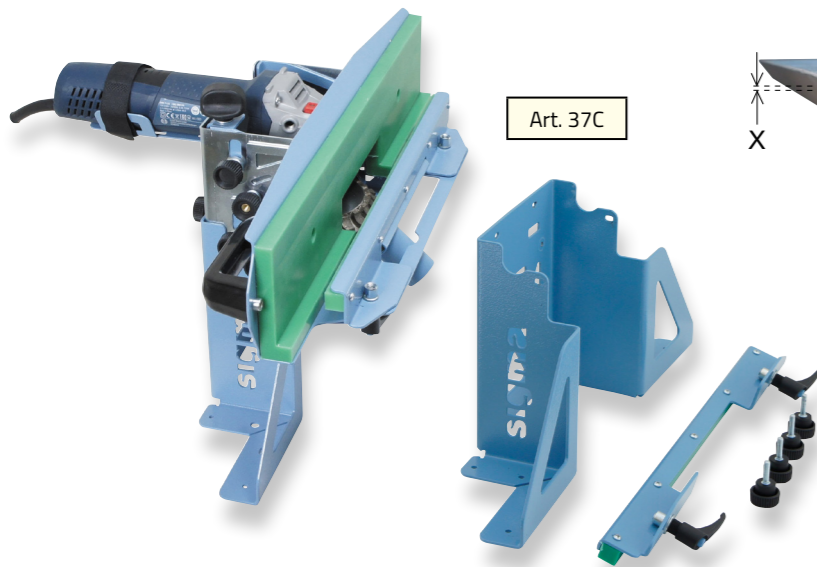
"JOLLY EDGE" Scivolando in appoggio sul bordo della piastrella / lastra (gres, marmo, granito, ecc.) , garantisce l'uniformità del taglio / smusso su tutta la lunghezza dello spigolo lavorato, copiando esattamente le curve fisiologiche della lastra; cosa che non sarebbe possibile con una fresa guidata da una guida rigida. Può lavorare, in una unica passata, piastrelle con spessore 5<20mm e dimensione da minimo 30 cm a infinito. Nella configurazione con disco diamantato, permette l'esecuzione di jolly a qualsiasi angolazione compresa fra 40° e 50°. Nella configurazione con mola diamantata, permette l'esecuzione di smussi rotondi (BULL) con raggio 6 - 8 - 10mm. Può lavorare a secco con la predisposizione di l'aspirazione delle polveri o ad umido con Water Kit. Predisposto per smerigliatrici 700 - 1400 W, completo di disco art.75B, capacità disco max.125mm (smerigliatrice non fornita).

"JOLLY EDGE" Sliding resting on the edge of the tile / slab (stoneware, marble, granite, etc.), ensures the uniformity of the miter along the entire length of the edge worked, copying exactly the physiological shapes of the slab; which would not be possible with a cutter guided by a rigid guide. It can work in a single pass, tiles with thickness 5 < 20mm and size from 30 cm to infinity. In the configuration with diamond blade, it allows the mitering at any angle from 40° to 50°. In the configuration with diamond grinding wheel, it allows the execution of Bullnose with radius 6 - 8 - 10mm. It can work dry with the predisposition for dust extraction or wet with Water Kit. The machine is ready for grinder 700 - 1400W. complete with blade disc art.75B, disc capacity max. 125mm (grinders not included).



La macchina 37A3D-37A3PD con il kit 37C, va fissata ad un banco ed è consigliata per lavorare piastrelle strette e lunghe, come piastrelle per battiscopa, ecc.

The machine 37A3D-37A3PD with the kit 37C, to be fixed on a table, and recommended for long and narrow tile working, like skirting tiles.



Art. 37C



Art. 87E4

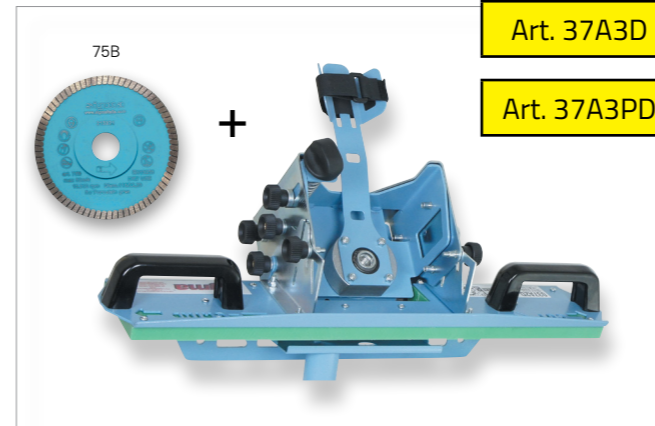
Waterkit sistema di raffreddamento per l'utensile diamantato con nebulizzazione d'acqua (10 lt), garantisce maggior velocità e finitura. Compatibile anche per versioni precedenti.

Waterkit cooling system for the diamond tool with water spray (10 liters), guarantees better speed and finish. Also compatible for previous versions.

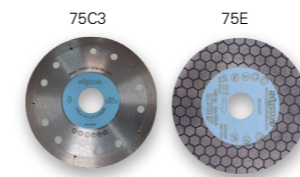
Art.				
37A3D - 37A3PD	4,5 Kg.	1 pz.	5,8 Kg.	57 x 39 x 25 cm.

Art. 37A3D

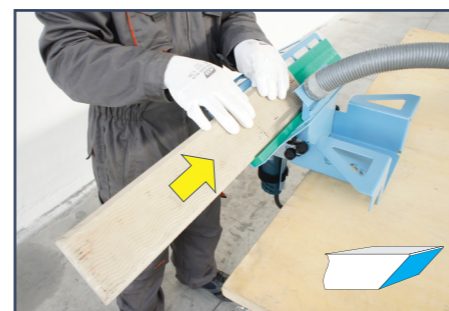
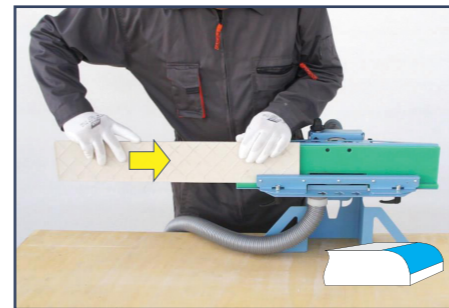
Art. 37A3PD



Dischi compatibili:
Compatible diamond discs:



Mole per Toro:
Diamond grinding cups for Bull:



Mole per finitura manuale:
Diamond grinding pad for manual finishing:



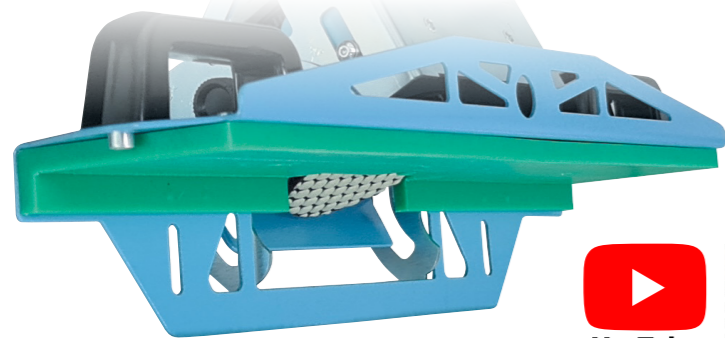
Art.	Descrizione	Description		Euro
37A3D	JOLLY-EDGE con attacco universale M14, con disco 75B	JOLLY-EDGE with universal spindle thread M14, with diamond disc 75B	1	355,00
37A3PD	JOLLY-EDGE con attacco universale 5/8-11 UNC; per U.S.A.- Canada con disco 75B	JOLLY-EDGE with universal spindle thread 5/8-11 UNC ; for U.S.A. - Canada with diamond disc 75B	1	360,00
87E4	Waterkit sistema di raffreddamento per l'utensile diamantato con nebulizzazione d'acqua (10 lt).	Waterkit cooling system for the diamond tool with water spray (10 liters).	1	99,00
458	Fissaggio extra per Waterkit 87E4	Extra fixing for Waterkit 87E4	1	15,00
37C	Kit fissaggio al banco per smussatura battiscopa per Jolly-Edge	Table Fixing kit for edge skirting. For Jolly-Edge	1	76,00
	Disco diamantato Ø 115 foro 22,2 mm Specifiche pag. 52	Diamond disc Ø 115 mm hole 22,2 mm Specifications on page 52		
75B	Spessore 1,4 mm per materiali da 6 a 20 mm	Thick 1,4 mm for materials from 6 to 20 mm thick	10	20,00
75C3	Spessore 1,1 mm per materiali da 3 a 6 mm	Thick 1,1 mm for materials from 3 to 6 mm thick	10	45,00
75E	Spessore 1,7 mm per materiali da 6 a 20 mm	Thick 1,7 mm for materials from 6 to 20 mm thick	10	52,00
	Mola diamantata Vacuum durata 300 mt. su gres porcellanato, foro 22,2 mm Specifiche pag. 55	Vacuum diamond grinding cup, duration 300mt (porcelain gres), hole 22,2 Specifications on page 55		
072V06S	Ø 115 raggio 6 , 6000 rpm	Ø115 radius 6, 6000 rpm	1	215,00
072V08S	Ø 115 raggio 8 , 6000 rpm	Ø115 radius 8, 6000 rpm	1	202,00
072V10S	Ø 115 raggio 10 , 6000 rpm	Ø115 radius 10, 6000 rpm	1	228,00
	Mola Diamantata a LUNGA DURATA. Durata indicativa: 1000 mt. Specifiche pag. 55	LONG LIFE Diamond Grinding Wheels indicative Life: 1000 mt. Specifications on page 55		
72L	Mola diamantata professionale Ø 115 raggio 8 ,6000 rpm foro 22,2 mm	Professional diamond grinding cup d115 radius 8, 6000 rpm hole 22.2	1	329,00
pag.54/55	Accessori per finitura Toro	Accessoires for Bullnose finishing		



Per la lavorazione di spigoli e bordi laterali For edges working

"SIMPLE BEVEL" Macchina per smussi di precisione su piastrelle e lastre in gres porcellanato, marmo, granito, vetro. Scivolando in appoggio sul bordo della piastrella, garantisce la uniformità dello smusso su tutta la lunghezza dello spigolo lavorato, copiando esattamente le curve fisiologiche della lastra; cosa che non sarebbe possibile con una fresa guidata da una guida rigida. Smusso da 0<12 mm (0<6 mm gres porcellanato). Regolabile a qualsiasi angolazione da 22° a 90°. Il TORO si ottiene con più passaggi ad angolazioni diverse. (r.6 nativo). Permette la rifinitura del bordo laterale della piastrella (max.30mm). (smerigliatrice non fornita).

"SIMPLE BEVEL" Precision chamfer machine on gres porcelain tiles or Marble, Granite, Glass. Sliding resting on the edge of the tile, ensures the uniformity of the bevel along the entire length of the edge worked, following exactly the physiological curves of the slab; which would not be possible with a cutter guided by a rigid guide. Bevel from 0 to 12 mm (from 0 to 6mm on porcelain gres). Adjustable to any angle from 22° to 90°. The BULL is obtained with multiple passes at different angles. (r. 6 native). Allows finishing of the lateral edge of the tile (max.30mm). (grinders not included).



Art. 36C4

La macchina 36A5P con il kit 36C4, va fissata ad un banco ed è consigliata per lavorare piastrelle strette e lunghe, come piastrelle per battiscopa, strisce di piastrelle spessore 3-20mm, ecc. e dimensione da 30 cm a infinito.

The machine 36A5P with the kit 36C4, to be fixed on a table, and recommended for long and narrow tile working, like skirting tiles, strips of tile 3 to 20mm thick, etc.. and size from 30 cm to infinity.



Art. 87E4

Waterkit sistema di raffreddamento per l'utensile diamantato con nebulizzazione d'acqua (10 lt), garantisce maggior velocità e finitura. Compatibile anche per versioni precedenti.

Waterkit cooling system for the diamond tool with water spray (10 liters), guarantees better speed and finish. Also compatible for previous versions.

36A5D The machine is suitable for the following processes:



Finishing and polishing of lateral edge on tiles, cut with blade. 2 to 30mm thick tiles. Machining at 90°. Using grinding wheel art. 72E0200/-0800/-1500

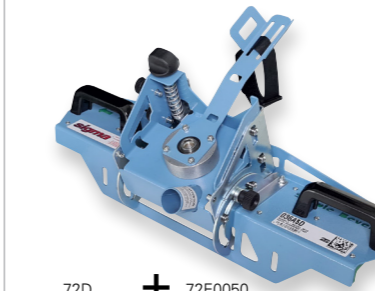


Bevel, finishing and polishing of tiles edge, cut with blade. Angle 22°-90°. Back miter width 1-4mm, on gres porcelain material, Using grinding wheel art. 72E0050/-0200/-0800/-1500



Finishing and polishing of tiles edge, previously chamfered with blade. Angle 22°-90°. Chamfer width: 1-18mm on gres porcelain material. Using grinding wheel art. 72E0200/-0800/-1500

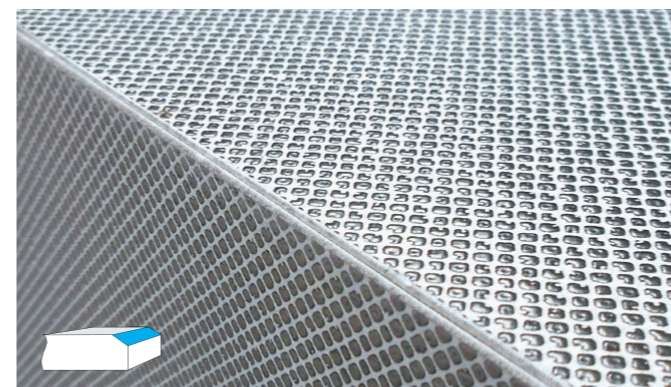
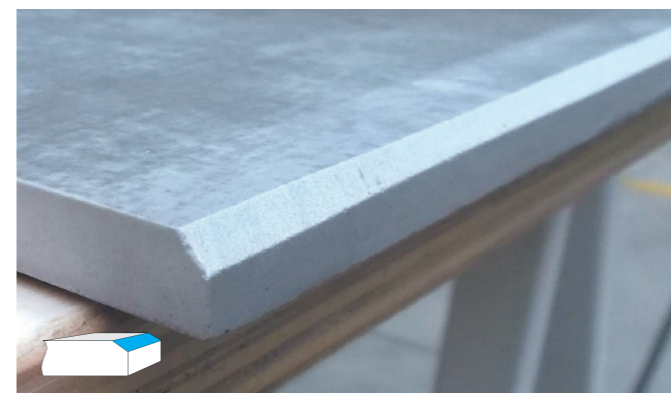
Art. 36A5D



72D + 72E0050

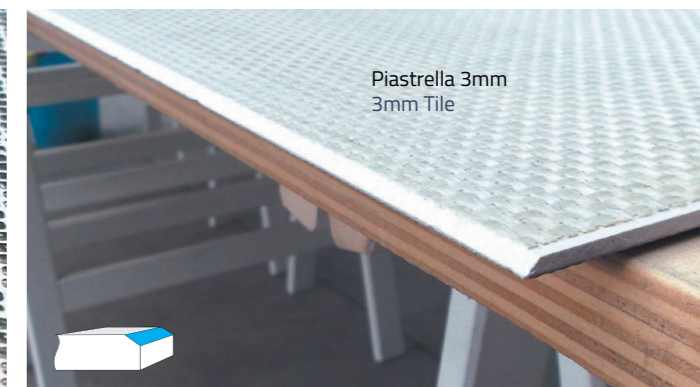
Mole compatibili:
Diamond grinding cups compatibles:

72E0050 72E0200 72E0800 72E1500

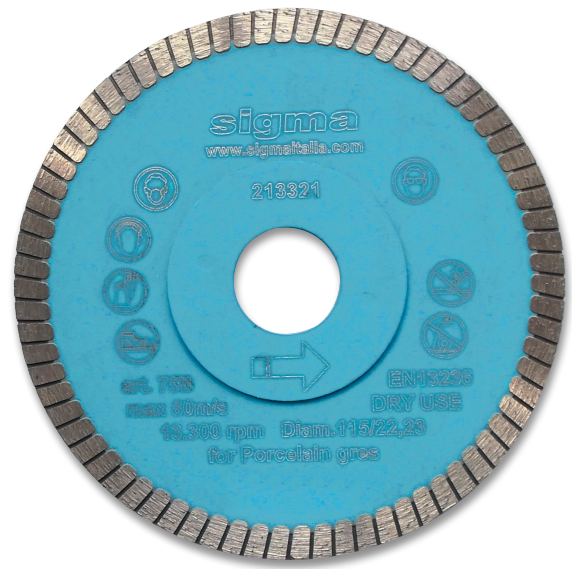


Art.	Descrizione	Description		Euro
	SIMPLE BEVEL predisposto per smerigliatrici 700 - 1400 W. Completo di art.72D + 72E capacità disco max.100mm	SIMPLE BEVEL ready for angle grinder 700 - 1400W. Complete with art.72D + 72E disk capacity max. 4"		
36A5D	Con attacco M14	With spindle thread M14	1	360,00
36A5DKIT Special Offer	Con attacco M14 completa di Kit fissaggio al banco	With spindle thread M14 complete with Table Fixing kit	1	380,00 Special Price
	Optionals	Optionals		
36C4	Kit fissaggio al banco per smussatura battiscopa per art. 36A4/A5	Table Fixing kit for bevel skirting. For art. 36A4/A5	1	69,00
87E4	Waterkit sistema di raffreddamento per l'utensile diamantato con nebulizzazione d'acqua (10 lt).	Waterkit cooling system for the diamond tool with water spray (10 liters).	1	99,00
	Mole consigliate per smussi sotto i 4 mm. Velocità: 3000/11000 rpm.	Recommended for chamfer below 4 mm. Speed: 3000/11000 rpm.		
72D	Platello Ø100 mm Attacco M14 per traino mole con velcro	Pad Diam. 100 mm M14 thread for grinding wheel with velcro	1	8,00
72DP	Platello Ø100 mm Attacco 5/8-11 UNC con velcro	Pad Diam. 100 mm 5/8-11 UNC thread for grinding wheel with velcro	1	11,00
	Mola diamantata Ø100 mm con velcro	Diamond Grinding wheel Ø100 mm - 4" with velcro		
72E0050	Grana 50 per sgrassatura	50-grit roughing	10	14,00
72E0200	Grana 200 per finitura	200-grit for finishing	10	14,00
72E0800	Grana 800 per semi-lucidatura	800-grit for semi-polishing	10	14,00
72E1500	Grana 1500 per lucidatura	1500-grit for polishing	10	14,00

Art.	Kg	Kg	BOX	BOX
36A5D	4,5 Kg.	1 pz.	5,8 Kg.	57 x 39 x 25 cm.

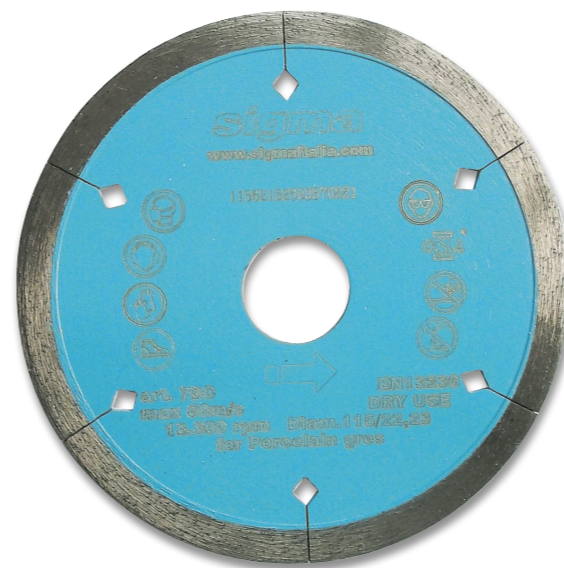


Piastrella 3mm
3mm Tile



velocità - speed	[Progress bar]	
finitura - finish	[Progress bar]	
durata - life	350 linear mt *	
	spessore - thickness	resa - performance
gres porcellanato - porcelain	6 - 25 mm	[Green]
gres smaltato - glazed gres	6 - 25 mm	[Green]
dekton	6 - 25 mm	[Green]
pietra - stone	6 - 25 mm	[Yellow]
granito - granite	6 - 25 mm	[Yellow]
marmo - marble	6 - 25 mm	[Yellow]
monocottura - single fired	6 - 25 mm	[Green]
cemento - beton	6 - 25 mm	[Green]
cotto - brick	6 - 25 mm	[Green]

Art.	Descrizione	Description		Euro
75B	Disco diamantato Ø 115mm foro 22,2 mm, spes.1,4 mm	Diamond disc Ø 115 mm hole 22,2 mm, thick 1,4 mm	10	20,00
75D	Disco diamantato Ø 125mm foro 22,2 mm, spes.1,4 mm	Diamond disc Ø 125 mm hole 22,2 mm, thick 1,4 mm	10	24,00



velocità - speed	[Progress bar]	
finitura - finish	[Progress bar]	
durata - life	350 linear mt *	
	spessore - thickness	resa - performance
gres porcellanato - porcelain	3 - 12 mm	[Green]
gres smaltato - glazed gres	3 - 12 mm	[Green]
dekton	3 - 12 mm	[Green]
pietra - stone	3 - 15 mm	[Yellow]
granito - granite	3 - 15 mm	[Yellow]
marmo - marble	3 - 15 mm	[Yellow]
monocottura - single fired	3 - 15 mm	[Green]
cemento - beton	3 - 15 mm	[Green]
cotto - brick	3 - 15 mm	[Green]

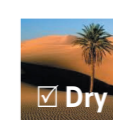
Art.	Descrizione	Description		Euro
75C	Disco diamantato Ø 115mm foro 22,2 mm, spessore 1,5	Diamond disc Ø 115mm hole 22.2 mm, thick 1.5 mm	10	24,50



NEW

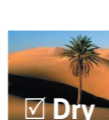
velocità - speed	[Progress bar]	
finitura - finish	[Progress bar]	
durata - life	1000 linear mt *	
	spessore - thickness	resa - performance
gres porcellanato - porcelain	6 - 25 mm	[Green]
gres smaltato - glazed gres	6 - 25 mm	[Green]
dekton	6 - 25 mm	[Green]
ceramica - ceramic	6 - 25 mm	[Green]
klinker	6 - 25 mm	[Green]
lapitec	6 - 25 mm	[Green]
monocottura - single fired	6 - 25 mm	[Green]
cotto - brick	6 - 25 mm	[Green]

Art.	Descrizione	Description		Euro
75E	Disco diamantato a lunga durata per taglio e molatura Ø 115mm foro 22,2 mm, spessore 1,7	Long life diamond disc for cutting and grinding Ø 115mm hole 22.2 mm, thick 1.7 mm	10	52,00



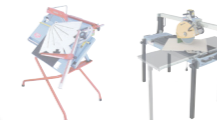
velocità - speed	[Progress bar]	
finitura - finish	[Progress bar]	
durata - life	400 linear mt **	
	spessore - thickness	resa - performance
gres porcellanato - porcelain	3 - 6 mm	[Yellow]
gres smaltato - glazed gres	3 - 6 mm	[Yellow]
dekton	3 - 6 mm	[Yellow]
vetro - glass	3 - 20 mm	[Green]
mosaico vetroso - glass	3 - 10 mm	[Green]

Art.	Descrizione	Description		Euro
75V	Disco diamantato Ø 100mm foro 22,2 mm, spes.1,2mm	Diamond disc Ø 100mm hole 22.2 mm, thick 1.2 mm	1	43,00



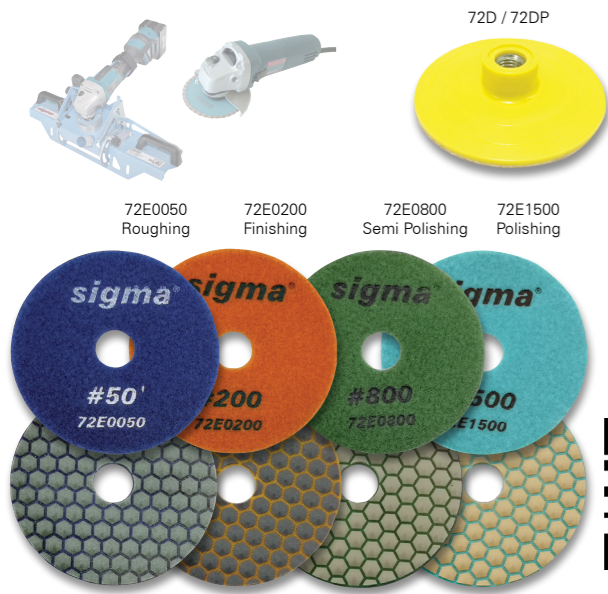
velocità - speed	[Progress bar]	
finitura - finish	[Progress bar]	
durata - life	400 linear mt *	
	spessore - thickness	resa - performance
gres porcellanato - porcelain	3 - 12 mm	[Green]
gres smaltato - glazed gres	3 - 12 mm	[Green]
dekton	3 - 12 mm	[Green]
pietra - stone	3 - 15 mm	[Yellow]
granito - granite	3 - 15 mm	[Yellow]
marmo - marble	3 - 15 mm	[Yellow]
monocottura - single fired	3 - 15 mm	[Green]
cemento - beton	3 - 15 mm	[Green]
cotto - brick	3 - 15 mm	[Green]

Art.	Descrizione	Description		Euro
75C3	Disco diamantato Ø 115mm foro 22,2 mm, spes.1,1 mm	Diamond disc Ø 115mm hole 22.2 mm, thick 1.1 mm	10	45,00



velocità - speed	[Progress bar]	
finitura - finish	[Progress bar]	
durata - life	500 linear mt *	
	spessore - thickness	resa - performance
gres porcellanato - porcelain	6 - 60 mm	[Green]
gres smaltato - glazed gres	6 - 60 mm	[Green]
dekton	6 - 60 mm	[Green]
pietra - stone	6 - 60 mm	[Yellow]
granito - granite	6 - 60 mm	[Yellow]
marmo - marble	6 - 60 mm	[Yellow]
monocottura - single fired	6 - 60 mm	[Green]
cemento - beton	6 - 60 mm	[Green]
cotto - brick	6 - 60 mm	[Green]

Art.	Descrizione	Description		Euro
60B	Disco diamantato Ø 200 foro 30, spessore 2.1 mm	Diamond disc Ø 200, 30 mm hole, 2.1 mm thick	1	105,00
79C	Disco diamantato Ø 250 foro 30, spessore 2.5 mm	Diamond disc Ø 250, 30 mm hole, 2.5 mm thick	1	135,00
74C	Disco diamantato Ø 300 foro 30, spessore 2.7mm	Diamond disc Ø 300, 30 mm hole, 2.7 mm thick	1	158,00



72D / 72DP

Dry Wet

sigmaitalia

velocità di asportazione - grinding speed	[Progress bar]	
finitura - finish	[Progress bar]	
durata - life	50 cm ³ porcelain gres	
	rpm	resa - performance
gres porcellanato - porcelain	consigliati 4.000 max 7.000	[Green grid]
gres smaltato - glazed gres		[Green grid]
dekton		[Green grid]
granito - granite	recommended 4.000 max 7.000	[Green grid]
marmo - marble		[Green grid]

Art.	Descrizione	Description		Euro
	Platello Ø100 per traino mole	Pad Ø100 for grinding wheel		
72D	Attacco M14	M14 thread	1	8,00
72DP	Attacco 5/8-11 UNC	5/8-11 UNC thread	1	11,00
	Mola diamantata Ø100 con velcro	Diamond Grinding wheel Ø100 - 4" with velcro		
72E0050	Grana 50 per sgrossatura	50-grit roughing	10	14,00
72E0200	Grana 200 per finitura	200-grit for finishing	10	14,00
72E0800	Grana 800 per lucidatura opaca	800-grit for semi-polishing	10	14,00
72E1500	Grana 1500 per lucidatura	1500-grit for polishing	10	14,00

uso con JOLLY EDGE
use with JOLLY EDGE



Art. 72V**S

Mola Diamantata VACUUM
Durata indicativa: 300 mt.
VACUUM Diamond Grinding Wheels
indicative Life: 300 mt.

Dry Wet

velocità di asportazione - grinding speed	[Progress bar]	
finitura - finish	[Progress bar]	
	rpm	resa - performance
gres porcellanato - porcelain	consigliati 6.000 max 11.000	[Green grid]
gres smaltato - glazed gres		[Green grid]
pietra - stone		[Green grid]
granito - granite	recommended 6.000 max 11.000	[Green grid]
marmo - marble		[Green grid]
monocottura-single fired		[Green grid]



Dry Wet

sigmaitalia

velocità di asportazione - grinding speed	[Progress bar]	
finitura - finish	[Progress bar]	
durata - life	130 cm ³ porcelain gres	
	rpm	resa - performance
gres porcellanato - porcelain	max 10.500	[Green grid]
gres smaltato - glazed gres		[Green grid]
pietra - stone		[Green grid]
granito - granite		[Green grid]
marmo - marble		[Green grid]
monocottura-single fired		[Green grid]
cemento - beton		[Green grid]
cotto - brick	[Green grid]	

Art.	Descrizione	Description		Euro
72F060	Mola Diamantata Lamellare grana 60 , Ø 115 mm, foro 22,2 (100 lamelle)	Lamellar Diamond Grinding Wheels, 60-grit , Ø 115mm hole 22.2, (100 flap)	5	52,00
72F120	Mola Diamantata Lamellare grana 120 , Ø 115 mm, foro 22,2 (100 lamelle)	Lamellar Diamond Grinding Wheels, 120-grit , Ø 115mm hole 22.2, (100 flap)	5	52,00

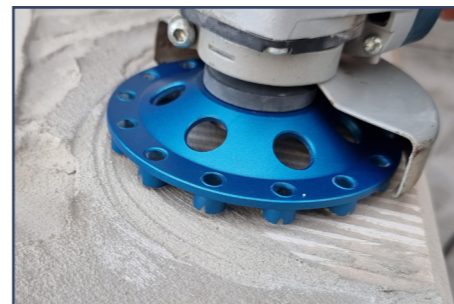


Art. 72L

Mola Diamantata a LUNGA DURATA.
Durata indicativa: 1000 mt.
LONG LIFE Diamond Grinding Wheels
indicative Life: 1000 mt.

Art.	Descrizione	Description		Euro
	Mola Diamantata VACUUM completo di art.100533 durata indicativa: 300 mt.	VACUUM Diamond Grinding Wheels complete with art.100533 indicative Life: 300 mt.		
72V06S	Ø 115 / 22,2 raggio 6	Ø 115 / 22,2 radius 6	1	215,00
72V08S	Ø 115 / 22,2 raggio 8	Ø 115 / 22,2 radius 8	1	202,00
72V10S	Ø 115 / 22,2 raggio 10	Ø 115 / 22,2 radius 10	1	228,00
	Mola Diamantata a LUNGA DURATA. Durata indicativa: 1000 mt.	LONG LIFE Diamond Grinding Wheels indicative Life: 1000 mt.		
72L	Ø 115 / 22,2 raggio 8	Ø 115 / 22,2 radius 8	1	329,00

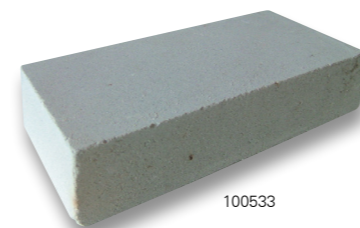
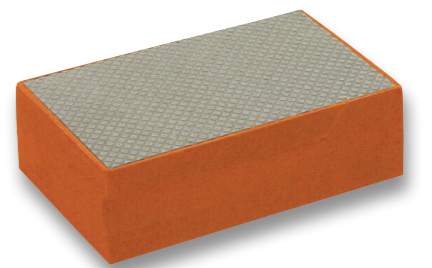
NEW



Art.	Descrizione	Description		Euro
	Mola Professionale LUNGA DURATA per la rimozione della colla	LONG LIFE Professional FAST Glue Remover		
72A	Mola diamantata Ø 115 mm - 4,5" Hole 22,2 mm	Grinding Cup Ø 115 mm - 4,5" Hole 22,2 mm	1	44,50

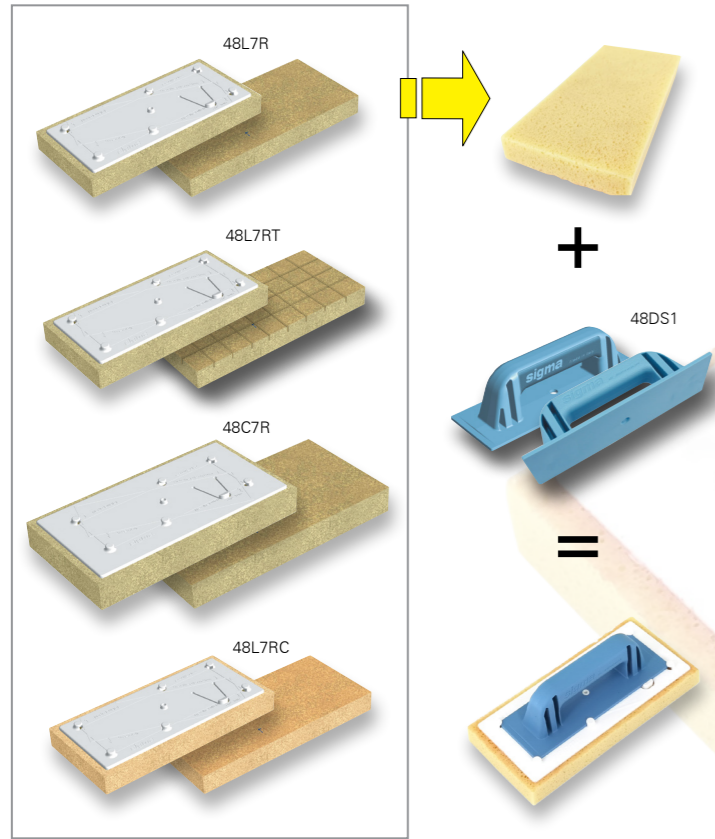


Art. 72H1



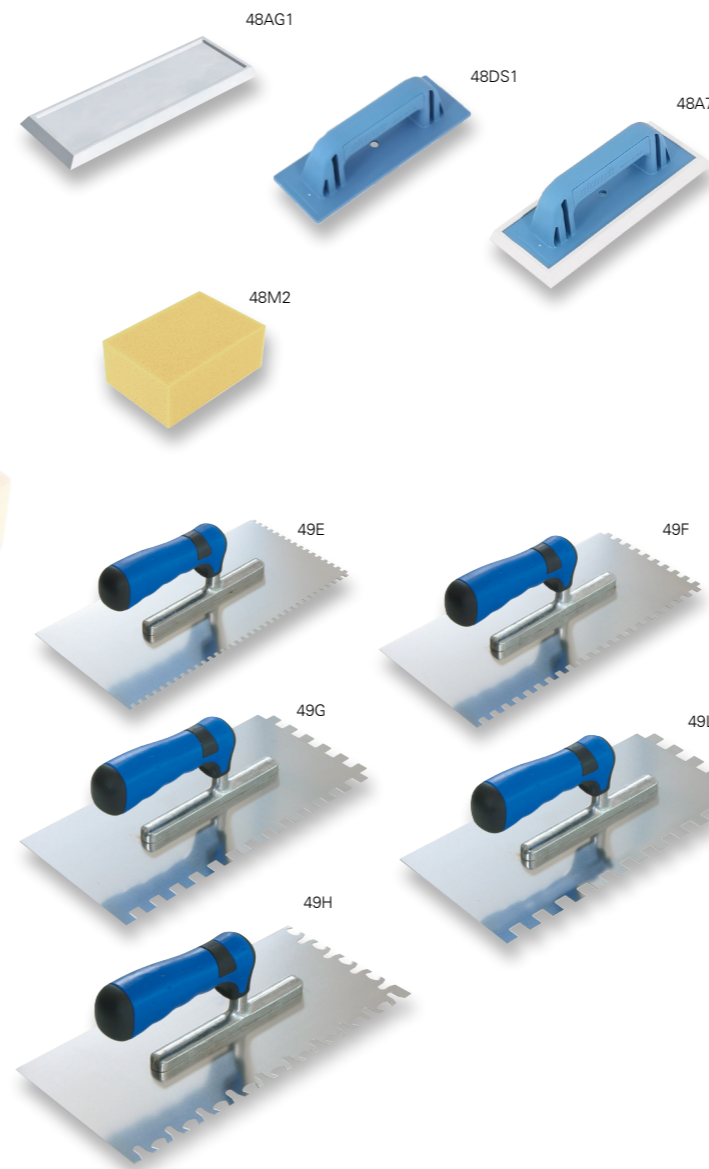
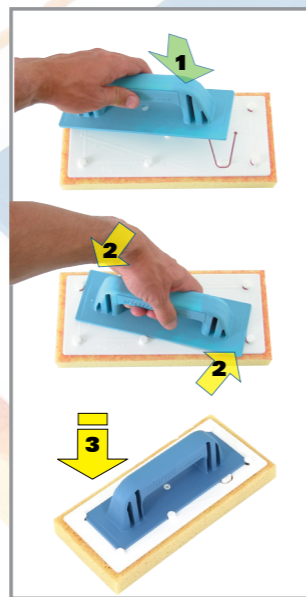
Art.	Descrizione	Description		Euro
72H1	Tampone diamantato Grana 120 per finitura a mano 93x58x27	Diamond pad for hand finishing; 120-grit; 93x58x27	10	18,50
100533	Stick per ravvivatura utensili diamantati cm. 21,5x10x5,5	Grindstone for dressing of diamond tools cm. 21,5x10x5,5	1	9,50
1073	Anello riduzione foro dischi 30 - 25,4	Reducing ring, Hole 30 - 25,4 for diamond disk	1	2,80

Scegli la tua configurazione
Choose your configuration



Art.	Descrizione	Description	📦	Euro
48L7R	Spugna ad alto assorbimento 30x14x3 cm.	High absorbtion sponge 30x14x3 cm.	30	6,50
48L7RT	Spugna ad alto assorbimento con intagli 30x14x3 cm.	High absorbtion sponge with cuts 30x14x3 cm.	30	7,10
48C7R	Spugna ad alto assorbimento 34x18x4 cm.	High absorbtion sponge 34x18x4 cm.	15	9,90
48L7RC	Spugna cellulosa per resina epossidica 30x14x3 cm.	Cellulose sponge float for epoxy resin 30x14x3 cm.	30	15,00
48DS1	Impugnatura intercambiabile per Art. 48C7R - 48L7R - 48L7RT - 48L7RC	Interchangeable handle for Art. 48C7R - 48L7R - 48L7RT - 48L7RC	20	3,00

Vendita a confezioni intere Sold in full packs only

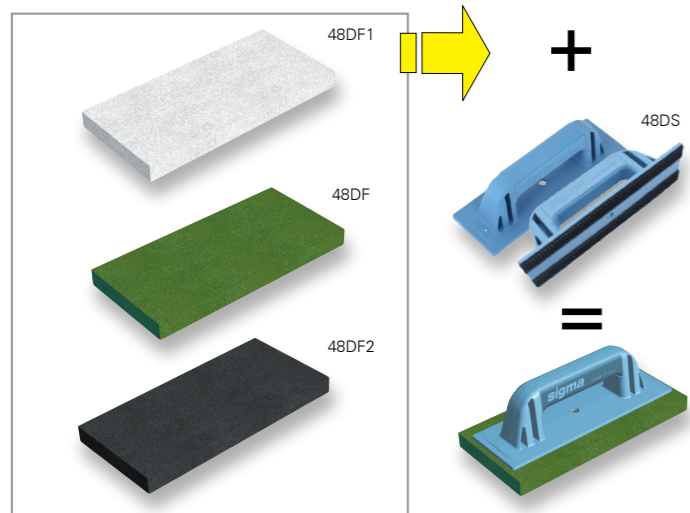


Art.	Descrizione	Description	📦	Euro
48A7	Frattazzo 25x10 cm. con gomma di durezza media (50 shore) per stuccatura doppia angolazione 55°-70°	Rubber grout float 25x10cm with medium hardness (50 shore). Double angle 55°-70°	30	8,90
48DS1	Impugnatura intercambiabile per Art. 48A7	Interchangeable handle for Art. 48A7	10	3,00
48AG1	Gomma bianca ricambio per Art. 48A7 55°-70° 50 sh	Spare part rubber for Art. 48A7 55°-70° 50 sh	10	5,00
48M2	Spugna ad alto assorbimento cm. 18x12x6	High absorption sponge 18x12x6 cm.	50	2,50

Vendita a confezioni intere Sold in full packs only

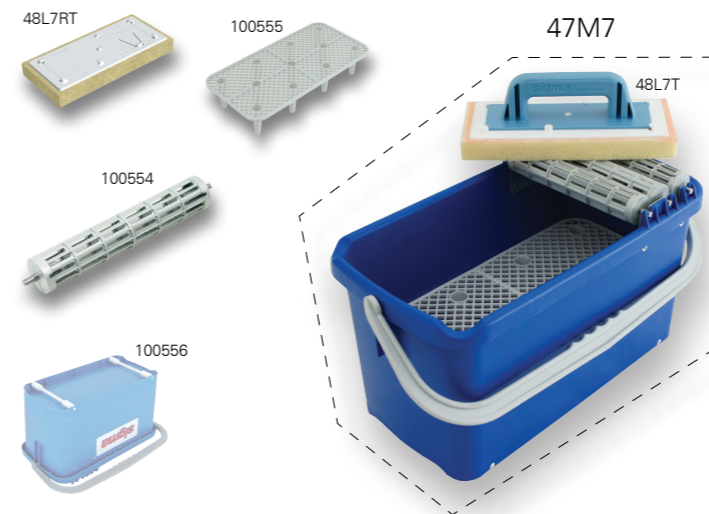
Art.	Descrizione	Description	📦	Euro
49E	Spatole per colla INOX con impugnatura anatomica morbida, 28x13 cm dente 4x4 mm.	Stainless steel trowel with soft anatomical handle, 28x13 cm 4x4 mm teeth.	30	13,50
49F	Spatole per colla INOX con impugnatura anatomica morbida, 28x13 cm dente 6x6 mm.	Stainless steel trowel with soft anatomical handle, 28x13 cm 6x6 mm teeth.	30	13,50
49G	Spatole per colla INOX con impugnatura anatomica morbida, 28x13 cm dente 10x10 mm.	Stainless steel trowel with soft anatomical handle, 28x13 cm 10x10 mm teeth.	30	13,50
49L	Spatole per colla INOX con impugnatura anatomica morbida, 28x13 cm dente 12x12 mm.	Stainless steel trowel with soft anatomical handle, 28x13 cm 12x12 mm teeth.	30	13,50
49H	Spatola INOX per la corretta stesura della colla SENZA ARIA , particolarmente indicata per Slim-tiles, piastrelle di grandi dimensioni e mosaico (sezione equivalente 11,5x11,5 cm), con impugnatura anatomica	Stainless steel trowel for correct AIR-FREE thinset application, particularly suitable for Slim-tiles, large tiles dimensions and mosaic (section equivalent 11.5x11.5 cm), with soft anatomical handle	30	15,90

Vendita a confezioni intere Sold in full packs only



Art.	Descrizione	Description	📦	Euro
48DF1	Feltro bianco, delicato 25x12 cm. ricambio per Art.48D7	White felt, delicated 25x12 cm. spare for Art.48D7	12	3,00
48DF	Feltro verde, medio 25x12 cm. ricambio per Art.48D7	Medium green felt 25x12 cm. spare for Art.48D7	12	3,00
48DF2	Feltro nero, forte 25x12 cm. ricambio per Art.48D7	Strong black grout float 25x12 cm. Spare for Art. 48D7	12	3,00
48DS	Impugnatura intercambiabile con velcro per feltro	Interghangable handle with velcro for growth float	12	6,70

Vendita a confezioni intere Sold in full packs only



Art.	Descrizione	Description	📦	Euro
47M7	Vasca lavaggio-strizzatura (dim. 56x29x30) con 3 rulli perno acciaio, manico e ruote, completa di frattazzo spugna (Art.48L7T).	Wash bucket (dim.56x29x30) with 3 steel pin rollers, handle and wheels, complete with sponge float (Art.48L7T).	1	125,00
48L7RT	Ricambio per frattazzo, con intagli Art.48L7T 30x14x3 cm.	Spare sponge float with cuts 30x14x3cm for Art.48L7T	30	7,10
100554	Rullo strizzatore forato, perno acciaio per art. 47M7	Drilled wringing roller, with steel pin for Art.47M7	3	12,60
100556	Rullo ruota singolo per art. 47M7 - 47M8	Single Roller-wheel for art. 47M7 - 47M8	2	4,50
100555	Griglia per 47M7 - 47M8	Grid for 47M7 - 47M8	1	36,00

Vendita a confezioni intere Sold in full packs only



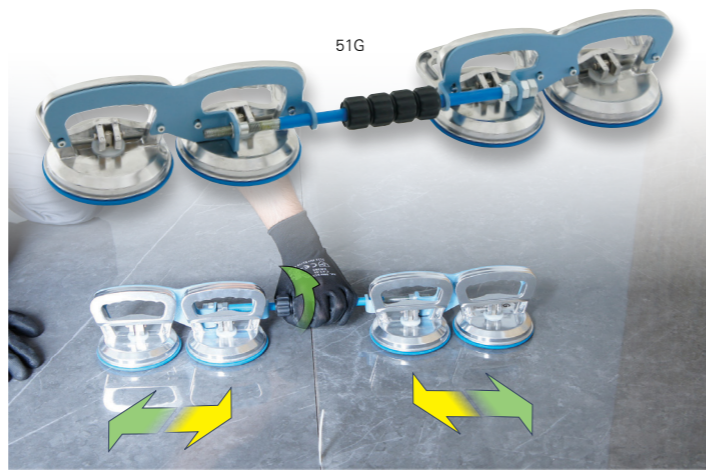
Art.	Descrizione	Description	☑	Euro
51L	Ventosa doppia in alluminio Ø120 a forte bloccaggio, specifica per materiali ruvidi. Portata max 80kg (40 kg a norme CE) gomma antimacchia	Double Alluminium Suction Cup Ø120 mm Strong locking. Specific for rough materials. Capacity max 80kg (40 kg to CE rules) Stain-free rubber	1	32,50
51B	Ventosa in alluminio Ø120 a forte bloccaggio, anche per materiali ruvidi. Portata max 40kg (10 kg a norme CE) gomma antimacchia	Alluminium Suction Cup Ø120 mm Strong locking. Also for rough materials. Capacity max 40kg (10 kg to CE rules) Stain-free rubber	10	20,90
51G	Gruppo ventose MOVE	MOVE Suction Cups	1	155,00
51F	Gomma per ventosa 51B-D-A-L Ø120	Rubber plate for suction cup 51B-D-A-L Ø120	1	19,00
50	Frusta mescolatore Diam.120 mm per trapano	Whisk mixer D.120 mm, hexagonal junction for electric drill	10	8,50
42	Mazzetto gomma antiseagno 500 gr.	Rubber hammer Stain-Free 500 gr.	1	10,90
42A	Mazzetto gomma antiseagno 1000 gr.	Rubber hammer Stain-Free 1000 gr.	1	16,90
	SEPARATORE universale	Universal SEPARATOR		
41E	O>15mm	O>15mm	1	25,00
41D	Separatore ALTE prestazioni	HIGH performance Separator	1	45,00

Vendita a confezioni intere Sold in full packs only



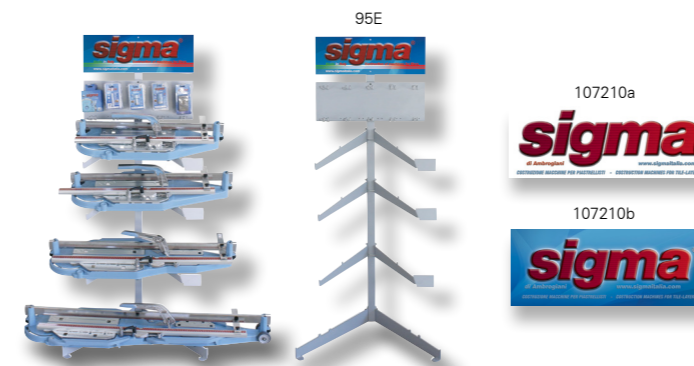
Art.	Descrizione	Description	☑	Euro
46	Ginocchiere profes. alta qualità U.S.A. avvolgenti con elastici in silicone (paio)	Professional knee wrap high quality U.S.A. with Silicone rubber strap (pair)	1	35,50
46A	Ginocchiere professionali monoblocco alta protezione	Professional one-piece high-protection Knee Pads	1	19,80
46C1	Set di 8 bottoni (4 lunghi +4 corti) per Art. 46	Set of 8 buttons (4+4) for Art.46	1	6,90
46D1	Set di 4 elastici al silicone per Art. 46 (4pz)	Set of 4 silicone rubber strap for Art.46 (4pcs)	1	12,80

Vendita a confezioni intere Sold in full packs only



Art.	Descrizione	Description	☑	Euro
	Distanziatori per piastrelle sacchetti da 500 pezzi	Tiling Spacers bags of 500 pieces		
40-X1	500 pz. a X spessore mm.1 - H.4	500 pcs. X thickness mm.1 - H.4	40	4,00
40-X2	500 pz. a X spessore mm.2 - H.4	500 pcs. X thickness mm.2 - H.4	40	4,00
40-X3	500 pz. a X spessore mm.3 - H.4,5	500 pcs. X thickness mm.3 - H.4,5	40	4,00
40-C	500 Spessori a Cuneo 0-5 mm.	500 Tiling Wedges 0-5 mm.	40	3,90
40-T1	500 pz. a T spessore mm.1 - H.4	500 pcs. T thickness mm.1 - H.4	40	3,90
40-T2	500 pz. a T spessore mm.2 - H.4	500 pcs. T thickness mm.2 - H.4	40	3,90
40-T3	500 pz. a T spessore mm.3 - H.4,5	500 pcs. T thickness mm.3 - H.4,5	40	3,90

Vendita a confezioni intere Distanziatori rimovibili non soggetti a DoP-dichiarazione di prestazione (distanziatori da asportare a fine lavoro se si vuol garantire la robustezza della stuccatura) Sold in full packs only Removable spacers not subject to DoP (Spacer to be removed after work if you want to ensure the robustness of grouting)



Art.	Descrizione	Description	☑	Euro
	Materiale espositivo (condizioni particolari a richiesta)	Exhibition materials (special conditions on request)		
107210a	Targa adesiva trasparente 500x200 mm	Transparent adhesive label 500x200 mm	1	10,00
107210b	Banner in tela 2000x800 mm	Banner in cloth 2000x800 mm	1	29,50
95E	ESPOSITORE VERTICALE a piani, altezza cm.200 con pannello accessori a 10 posti + 4 posti taglia piastrelle Art. -3L*-4B*-4C*-4D*-4E*-4F*	VERTICAL DISPLAY with shelves, height cm.200 with accessory panel with 10 places + 4 places for tilecutter Art. -3L*-4B*-4C*-4D*-4E*-4F*	1	370,00
95F	ESPOSITORE VERTICALE per accessori con pannello serigrafato con n° 30 ganci, altezza cm.204 larghezza 65cm (fornito vuoto)	VERTICAL DISPLAY for accessories with screen-printed panel with 30 hooks,height cm.204 width 65 cm (supplied empty)	1	366,00
10802	Maglietta Sigma in cotone con logo frontale e posteriore disponibile nelle taglie : M / L / XL / XXL	Sigma t-shirt in cotton with front and back logo available in sizes:M / L / XL / XXL	1	16,00
10804	Felpa Sigma in cotone con logo frontale e posteriore disponibile nelle taglie : M / L / XL	Sigma cotton sweat-shirt with front and back logo available in sizes: M / L / XL	1	47,00 net / netto
10803	Cappellino Sigma taglia unica	Sigma Cap One Size	1	8,50

Condizioni di vendita - Conditions of sale



CONDIZIONI GENERALI DI VENDITA

1. Disposizioni Generali. I termini e le condizioni qui di seguito indicati formano parte integrante dei contratti conclusi tra il Venditore "Sigma di Ambrogiani Sergio & C. s.a.s." e l'Acquirente per la fornitura dei prodotti del Venditore. Le presenti condizioni si applicano a tutte le transazioni concluse tra il Venditore e l'Acquirente senza la necessità che vi sia un espresso richiamo alle stesse o uno specifico accordo in tal senso alla conclusione di ogni singola transazione. Qualsiasi condizione o termine differente trova applicazione soltanto se confermato per iscritto da parte del Venditore a pena di nullità. Il Venditore si riserva il diritto di modificare, integrare o variare le presenti condizioni, allegando tali variazioni alle offerte ovvero a qualsivoglia corrispondenza inviata per iscritto all'Acquirente.

2. Offerte e Ordini. (a) Le offerte del Venditore non sono da considerarsi vincolanti, in particolare con riferimento alle quantità, ai prezzi e ai termini di consegna. Le conferme d'ordine in attesa di istruzione e/o risposta dall'Acquirente, avranno validità di giorni 15 (quindici).

(b) Gli ordini effettuati dall'Acquirente non s'intendono accettati finché non siano stati confermati per iscritto da parte del Venditore. Se il Venditore non provveda alla conferma per iscritto di un ordine negoziato verbalmente, l'emissione della fattura da parte del Venditore oppure l'esecuzione dell'ordine da parte del Venditore sarà considerata quale conferma.

(c) Gli ordini devono contenere il codice articolo del prodotto rilevabile dal listino prezzi e dal catalogo. Nel caso lo stesso ordine venga trasmesso più volte e/o da canali diversi, esso deve riportare la dicitura "ordine già trasmesso". Se l'ordine viene spedito doppio per carenza di comunicazione di cui sopra, le spese di reso sono a carico dell'acquirente.

(d) Gli ordini e/o le modifiche di ordini effettuati verbalmente o telefonicamente devono essere confermati per iscritto da parte dell'Acquirente. In caso contrario il Venditore non si assume alcuna responsabilità con riguardo a eventuali errori o possibili fraintendimenti.

(e) Gli ordini di valore inferiore a EURO 50,00 sono gravati di EURO 5,00 per spese amministrative. Gli ordini di valore inferiore a EURO 150,00 sono effettuati con pagamento in contrassegno o anticipato.

3. Prezzi e Termini di Pagamento. (a) I Prezzi dei Prodotti non sono comprensivi di IVA, che deve essere corrisposta al momento della consegna o in conformità alle specifiche disposizioni indicate nella fattura.

(b) Tasse, imposte, dazi, spedizione, non sono incluse nei prezzi ma quotate separatamente.

(c) In aggiunta agli altri rimedi consentiti dalla legge o dalle presenti condizioni il Venditore si riserva il diritto di applicare interessi di mora sui ritardati pagamenti a decorrere dalla data in cui sia maturato il diritto al pagamento, calcolati al tasso ufficiale di riferimento della Banca Centrale Europea aumentato di 7 (sette) punti (Dir. 2000/35/CE e dal D.Lgs. 231 del 09/10/2002) nonché al rimborso di ogni consequenziale spesa sostenuta dal venditore a causa del ritardato e/o omesso pagamento.

(d) Nel caso in cui l'Acquirente non effettui il pagamento nei termini e secondo le modalità indicate dal Venditore o nel caso in cui l'attività dell'acquirente sia condotta non in conformità al corso ordinario degli affari, con ciò intendendosi, senza alcuna limitazione, l'emissione di atti di sequestro o di protesti, o quando i pagamenti siano stati ritardati o siano state richieste o promosse procedure concorsuali, il Venditore ha il diritto, a propria discrezione, di sospendere o di cancellare ulteriori consegne e di dichiarare qualsiasi pretesa derivante dal rapporto d'affari come immediatamente esigibile. Inoltre il Venditore può in tali casi richiedere anticipi sui pagamenti o un deposito in garanzia. Il compratore risponde di eventuali insoluiti.

(e) L'Acquirente è tenuto al pagamento integrale del prezzo della merce e non ha alcun diritto di effettuare alcun arrotondamento, compensazione, trattenuta o riduzione tranne che nel caso in cui la propria domanda in tal senso sia stata definitivamente e giudizialmente accolta.

4. Termini di Consegna. (a) Salvo diversa pattuizione scritta, la merce viene consegnata EXW (Franco Fabbrica) (Incoterms versione 2010) con un mezzo scelto dal compratore.

(b) Se non diversamente concordato per iscritto, qualsiasi termine di disponibilità indicato nella conferma d'ordine non è vincolante per il Venditore e, salvo diverso accordo, il termine di disponibilità indicativo è quello precisato nella conferma d'ordine.

(c) Salvo diversa comunicazione scritta dell'acquirente, il venditore si riserva il diritto di effettuare consegne parziali e l'acquirente accetterà la consegna e pagherà i prodotti consegnati. La consegna sarà effettuata come stabilito al punto 4.(a).

(d) Se per qualsiasi evento di forza maggiore o in qualsiasi caso di eccessiva onerosità o per altri eventi imprevisibili non imputabili al Venditore, ivi inclusi, senza alcuna limitazione, scioperi, serrate, disposizioni della pubblica amministrazione, successivi blocchi delle possibilità di esportazione o importazione, in considerazione della loro durata e della loro portata, l'esecuzione degli obblighi del venditore sia divenuta -prima della loro esecuzione- temporaneamente impossibile o eccessivamente onerosa, il venditore può chiedere una revisione delle condizioni contrattuali e, in mancanza, dichiarare risolto il contratto senza onere alcuno per il venditore e lo liberano dall'obbligo di rispettare i termini di consegna pattuiti.

(e) Il Venditore non è obbligato ad accettare resi dei prodotti, salvo che sia stato espressamente pattuito per iscritto. Qualsiasi costo a tal fine sostenuto è a carico dell'Acquirente.

5. Dovere di Ispezione e Accettazione dei Prodotti. (a) Qualunque sia la resa, la merce viaggia a rischio e pericolo dell'Acquirente, pertanto ogni reclamo dovrà essere rivolto direttamente al vettore e dichiarato sul documento di trasporto prima di firmare per ricevuta. Non si risponde di difetti di conformità derivanti da schiacciamenti o graffiature dei prodotti causati dal trasporto e/o dalla movimentazione.

(b) Al momento della presa in consegna dei Prodotti, l'Acquirente dovrà immediatamente: (i) verificare le quantità (n. colli/cartoni), l'integrità del materiale e del sigillo adesivo SIGMA e l'imballaggio dei Prodotti e registrare qualsiasi obiezione nella nota di consegna con il contestuale scatto di fotografie e di inviarsi qualunque indicazione in merito al danno/anomalia risultante, dentro e fuori i cartoni; (ii) effettuare un controllo di conformità dei Prodotti rispetto a quanto indicato nella conferma d'ordine e registrare qualsiasi difformità nella nota di consegna. Qualora l'Acquirente contesta la congruità di uno dei prodotti consegnati, è fatto obbligo di darne avviso scritto; contrariamente tale elemento è considerato accettato.

(c) Nel caso di denuncia di vizi l'Acquirente deve rispettare le procedure e i termini che seguono: (i) i vizi e/o difetti di qualità della merce devono essere denunciati tassativamente per iscritto dal compratore entro giorni 8 (otto) ai sensi dell'art. 1495 c.c. a partire dalla presa in consegna dei Prodotti da parte dell'Acquirente; (ii) la comunicazione dettagliata deve essere inoltrata in forma scritta al Venditore entro i termini sopra indicati. Qualsiasi comunicazione effettuata telefonicamente non viene accettata; (iii) la comunicazione deve chiaramente specificare la tipologia e l'ammontare dei vizi addotti; (iv) l'Acquirente acconsente a mettere a disposizione i Prodotti contestati perché vengano ispezionati; tale ispezione verrà effettuata dal Venditore o da un perito nominato dal Venditore.

(d) Nessuna contestazione con riferimento alle quantità, alla qualità, alla tipologia e all'imballaggio dei Prodotti potrà essere effettuata salvo che attraverso la comunicazione apposta alla nota di consegna, conformemente alla procedura sopra indicata; Qualsiasi Prodotto per il quale non sia stata sollevata alcuna

contestazione conformemente alle procedure e ai termini qui sopra indicati viene considerato approvato e accettato dall'Acquirente.

(e) La sostituzione o riparazione deve essere preventivamente autorizzata per iscritto e sarà effettuata a condizione che il reso ci pervenga in porto franco (spese di trasporto a carico dell'acquirente) con regolare documento di trasporto. Al reclamo deve essere allegata in copia la fattura di acquisto. In caso contrario sarà respinta. I prodotti di cui è stata accettata la restituzione/riparazione (anche in garanzia) saranno accreditati per intero con una riduzione minima del 15% rispetto al loro valore di fatturazione e con una ulteriore riduzione per eventuali spese di riconfezionamento e saranno riconsegnati come stabilito al punto 4.(a)

(f) I reclami relativi a fatture ed estratti conto devono essere inviati per iscritto al venditore entro 15 giorni dalla rispettiva data di emissione.

6. Controllo qualità e Termini di Garanzia. (a) Il controllo qualità del Venditore è molto accurato ed è segnalato sui listini e sui cataloghi da una piccola immagine circolare di colore rosso con scritto "Qualità Controllata".

(b) Tutti i prodotti sono coperti da Garanzia secondo le norme Italiane vigenti; In taluni casi la garanzia standard è aumentata ad anni 3 o 5 e l'indicazione è sull'immagine di cui sopra. La garanzia comprende la sostituzione di tutte le parti o componenti danneggiati e necessari al ripristino della funzionalità originale. Non sono comprese nella garanzia: (i) danni causati dal trasporto; (ii) modifiche tecniche apportate dal cliente (iii) danni causati da errata installazione o uso improprio. La garanzia non comprende inoltre la manodopera necessaria per la sostituzione dei materiali, le spese di trasferte o per trasporti.

(c) Non è ammesso nessun rimborso per spese accessorie sostenute o altre spese.

(d) Per i dettagli si rimanda a quanto contenuto nelle documentazioni tecniche "Istruzioni d'uso" SIGMA, disponibili sul sito www.sigmainitalia.com che, con il conferimento dell'ordine, il compratore dichiara di conoscere e di accettare e che, in ogni caso, devono considerarsi parte integrante delle presenti condizioni generali.

7. Limitazione della Responsabilità. (a) Tranne che nei casi di giustificata contestazione sollevati conformemente a quanto previsto nel precedente paragrafo 5, all'Acquirente non è riconosciuto alcun ulteriore diritto o rimedio. In particolare, il Venditore non è responsabile per alcun indennizzo richiesto per violazione o inadempimento contrattuale, per qualsiasi danno diretto o perdita di profitto sopportato dall'Acquirente in conseguenza dell'uso, del mancato uso, o dell'installazione dei Prodotti in altri prodotti, ad eccezione dei casi coperti da garanzia indicati nel paragrafo 6 o in caso di dolo o colpa grave da parte del Venditore

(b) Il Venditore farà tutto quanto in suo potere per consegnare i Prodotti entro i termini eventualmente concordati, ma in nessun caso potrà essere chiamato a rispondere dei danni direttamente o indirettamente causati dalla ritardata esecuzione di un contratto o dalla ritardata consegna dei Prodotti.

(c) Cataloghi, listini prezzi, materiali, qualità, colori e altri dati figurativi, prospetti, circolari o altro materiale promozionale del Venditore costituiscono soltanto una indicazione della tipologia dei Prodotti e dei prezzi e le indicazioni ivi indicate non sono vincolanti per il Venditore e non costituiscono oggetto di garanzia ai sensi dell'art. 1497 c.c.. Il Venditore non si assume alcuna responsabilità per errori/omissioni contenute nei propri listini prezzi o nel materiale promozionale.

8. Imballaggi. (a) Gli imballaggi di qualunque genere non vengono ritirati da parte del venditore e l'Acquirente si farà carico dello smaltimento nel rispetto delle norme del proprio paese a proprie spese e senza addebiti o richieste di rimborsi a qualunque titolo.

9. Riserva di Proprietà. (a) I Prodotti forniti rimangono di piena proprietà del Venditore fino alla data in cui l'Acquirente non abbia provveduto al pagamento dell'intero prezzo e di tutte le somme dovute al Venditore. Fino a tale momento l'Acquirente conserva i prodotti in qualità di possessore fiduciario del Venditore e deve custodire i Prodotti adeguatamente immagazzinati, protetti e assicurati.

(b) Nel caso in cui nel paese in cui l'Acquirente ha il proprio domicilio per la validità della riserva di proprietà a favore del Venditore sia necessario l'espletamento di formalità amministrative o legali quali, senza alcuna limitazione, la registrazione dei Prodotti in pubblici registri, ovvero l'apposizione sugli stessi di appositi sigilli, l'Acquirente si impegna fin d'ora a collaborare con il Venditore e a porre in essere tutti gli atti necessari al fine di far ottenere a quest'ultimo un valido diritto con riferimento alla riserva di proprietà.

10. Proprietà intellettuale e industriale. (a) Il Cliente riconosce espressamente che i marchi, nomi di commercio o altri segni distintivi apposti sulla merce sono di esclusiva proprietà di "Sigma s.a.s." e non possono essere alterati, modificati, rimossi o cancellati in qualsiasi modo. Il Cliente ha il limitato diritto di uso dei marchi, nomi di commercio o altri segni distintivi, così come di ogni altro diritto di privativa industriale o know-how produttivo e commerciale incorporato nella merce e che rimane di proprietà esclusiva di "Sigma s.a.s.", al solo e limitato fine di rivendere la merce al pubblico. Ogni diverso utilizzo della proprietà intellettuale di "Sigma s.a.s." da parte del Cliente, se non espressamente concesso da "Sigma s.a.s." per iscritto, si intenderà violazione da parte del Cliente dei predetti diritti esclusivi, anche sotto il profilo della responsabilità contrattuale e, come tale, sarà propriamente perseguito. I documenti, disegni, video, audio, dati/informazioni (sia cartacei che su supporto elettronico) che dovessero venire consegnati al Cliente, rimangono di esclusiva proprietà di "Sigma s.a.s." e costituiscono supporto per una migliore rappresentazione dei Prodotti e sono indicativi delle prestazioni del Prodotto stesso.

(c) I diritti d'autore e altri lavori creativi o descrizioni anche tecniche derivanti dallo sviluppo sul materiale di marketing di qualunque genere, e da chiunque realizzati fatti, apparterranno a "Sigma s.a.s." insieme con tutti i diritti di design e tutti gli altri diritti di proprietà intellettuale esistenti in tutto il mondo e/o associato ai prodotti (d) Non è assolutamente consentito l'uso del materiale protetto da Copyright qui menzionato per la vendita on-line, per la quale va tassativamente richiesto il rilascio di un'autorizzazione scritta la quale va fatta pervenire direttamente al Venditore.

(e) Il Cliente si impegna a non riprodurli, a non divulgarli a terzi e ad assumere altresì le opportune cautele nei confronti del proprio personale al fine di garantirne la tutela.

11. Trattamento dei Dati Personali. (a) I dati personali dell'Acquirente saranno trattati secondo quanto disposto dalla legge italiana ai sensi del D.Lgs. 196/2003 e dell'art. 13 Reg. UE 2016/679 "GDPR". Il Venditore informa l'Acquirente che il Venditore è il titolare del trattamento e che i dati personali dell'Acquirente vengono raccolti e trattati esclusivamente per l'esecuzione del presente accordo. L'Acquirente ha il diritto di richiedere al Venditore l'aggiornamento, la rettifica, l'integrazione, la cancellazione e la trasformazione in forma anonima dei propri dati.

12. Legge Applicabile e Foro competente. (a) Qualsivoglia controversia di natura contrattuale o extracontrattuale relativa all'interpretazione, validità, efficacia, esecuzione, risoluzione del presente, saranno soggette in via esclusiva alla competenza dell'Autorità Giudiziaria Italiana, foro di Rimini o altro deciso dal venditore; Qualora l'Acquirente sia un soggetto di nazionalità diversa da quella italiana, le presenti Condizioni e tutti i contratti stipulati da quest'ultimo con il Venditore s'intendono regolati dalla Convenzione di Vienna del 1980 relativa ai Contratti di Vendita Internazionale di Beni.

13. Disposizioni Finali. (a) L'invalidità in tutto o in parte di singole disposizioni delle presenti Condizioni non inficia la validità delle restanti previsioni. Le presenti Condizioni sono redatte in lingua italiana e inglese. In caso sorgessero dubbi interpretativi prevarrà la versione in italiano. Ai sensi e per gli effetti degli artt. 1341-1342 c.c., l'Acquirente approva specificatamente tutte le disposizioni di cui sopra.

CONDITIONS OF SALE

1. General Provisions. The terms and conditions set out below shall form part of all the agreements executed between the Seller "Sigma di Ambrogiani Sergio & C. s.a.s." and the Buyer for the supply of the Seller products. The General Terms and Conditions of Sale shall apply to all transaction executed between the Seller and the Buyer without any need of express reference thereto or agreement thereon at the conclusion of such transaction. Any dissenting terms and conditions shall only apply if confirmed in writing by the Seller. The Seller reserves the right to change, integrate or vary the General Terms and Conditions of Sale, by including such variations in the quotations or in any other written correspondence sent to the Buyer.

2. Offers and Orders. (a) The Seller's offers shall not be binding, in particular with reference to quantities, price and delivery time. The order confirmations waiting for instructions and/or answer from the Buyer, have validity 15 (fifteen) days after its submission.

(b) Orders placed by the Buyer shall not be regarded as accepted before these have been confirmed by the Seller in writing. If the Seller should fail to confirm an agreement in writing which it has entered into verbally, the Seller's invoice or the execution of the order by the Seller shall be regarded as confirmation.

(c) Orders must contain the articles code deduced from the price list or catalog. In the case the same order will be processed more times and/or from different canal, it must state the writing "order already transmitted". If the order is sent twice due to these reasons, the cost of the return is at Buyer charge.

(d) Orders and/or amendments of orders placed verbally or by telephone, must be confirmed in writing by the Buyer. Otherwise the Seller does not accept any responsibility for errors or consequent misunderstandings.

(e) Orders not exceeding EUR 50,00 shall be charged an additional administration fee of EUR 5,00.

Orders not exceeding EUR 150,00 shall be Prepaid.

3. Prices and Terms of Payment. (a) The prices of the Products shall exclude any statutory VAT which shall be payable at the date of delivery or pursuant specific provisions included in the invoice.

(b) Taxes, duties, shipping, are not included in the prices unless but separately quoted.

(c) In addition to other remedies permitted under the applicable law and these General Terms and Conditions of Sale, the Seller reserves the right to recover default interest on delayed payments starting from the due date, calculated at the official reference rate of the European Central Bank increased by 7 (seven) basis points. (Dir. 2000/35/CE - D.Lgs. 231 of 09/10/2002) and refund for any consequential expenses incurred by Seller due to delayed and/or withheld payment.

(d) If the Buyer fails to take payments in the time and manner specified by the Seller or the Buyer business shall be operated beyond the ordinary course of business which shall include, without limitation, when seizure or protest has been made, payments shall be delayed or insolvency proceedings shall have been petitioned or opened, the Seller shall have the right to suspend or cancel, at its sole discretion, further delivery and to declare all its claims arising from the business relationship as immediately payable. Moreover the Seller may in such event request for anticipation on the payments or a warranty deposit. The Buyer is liable for any outstanding bills.

(e) The Buyer shall have no right to make any rounding, compensation, retention or reduction unless the counterclaims have been conclusively determined by the court.

4. Terms of Delivery. (a) Unless otherwise agreed in writing, the goods is delivered EXW (2010 INCOTERMS), by a means selected from the Buyer.

(b) Unless otherwise expressly agreed in writing any indicated time of availability shall be nonbinding for the Seller. Unless different agreement between the parties, the approximate term for the availability is the one specified in the confirmation of order.

(c) Unless otherwise agreed in writing by the Buyer, Seller reserves the right to process partial deliveries and the Buyer accepts the consignment and will pay the goods delivered; the delivery will be made according to pont 4.(a).

(d) If, for any event of force majeure or in any case of excessive intervening, or due to unforeseen difficulties outside the Seller responsibility including, without limitation, strike, lock out, acts of public authorities, subsequent cease of export or import opportunities shall, for their duration and in accordance with their impact, the obligations of the Seller has become temporarily impossible or prohibitively expensive -before their execution- the Seller may request a review of the contractual conditions and, if failing, declare the contract terminated without any burden for the seller to relieve him from the obligation to comply with any agreed time for delivery.

(e) The Seller is not obliged to accept the Products returns, unless otherwise agreed in writing.

Any costs arising thereof shall be at the expense of the Buyer.

5. Duty to Inspection and Acceptance of Products. (a) Whatever the yield, the goods travel at the risk of the Buyer, therefore every complaint must be addressed directly to the carrier and declared on the delivery document before signing the receipt. Not liable for any lack of conformity resulting from crushing or products scratches, caused by transport and handling.

(b) Upon taking possession of the Products, the Buyer shall immediately: (i) check quantities (numbers of the boxes), the integrity of the material and the SIGMA adhesive seal and to photograph and send us any damage/anomaly, inside and outside the boxes; (ii) conduct a conformity check on the Products compared to the data indicated in the confirmation of order and record any objections on the delivery note.

So far as the Buyer disputes the appropriateness of one of the delivered products, it is obligatory to give written notice; on the contrary this element is considered accepted.

(c) In case of a notice of defect the Buyer shall comply with the following procedures and deadline: (i) Faults and defects in the quality of goods shall be reported in writing by the purchaser in compliance with art. 1495 of the Italian c.c. and in any case within 8 (eight) days from the taking possession of the Products by the Buyer; (ii) the detailed notice above mentioned shall be delivered in written form to the Seller within the deadlines. Any notice by telephone conversation shall not be accepted; (iii) the notice must clearly specify the kind and amount of the alleged defect; (iv) the Buyer agrees to make available for inspection the objected Products; such inspection shall be done by the Seller or by any expert designated by the Seller.

(d) No objections with regard to the quantities, quality, type, and packaging of the Products shall be possible unless a note has been placed on the delivery note in accordance with the above mentioned procedure. Any Product to which objection shall not have been raised in accordance with the procedures and deadlines set out above shall be regarded as approved and accepted by the Buyer.

(e) Replacement or repair previously authorized in writing and will be made on condition that the return is received "carriage paid" (cost of the transport charged to Buyer), with regular transport document. Copy of purchase invoice must be attached. Otherwise it will be rejected. Products whose return has been accepted are credited in full, with a minimum reduction of a 15% compared to its invoiced value and a reduction for any costs for repackaging and shall be returned as established in point 4.(a).

(f) Claims concerning invoices and account statements shall be sent in writing to Seller within 15 days from the date of issue.

6. Quality check and terms of Warranty. (a) Quality control of the Seller very accurate and is reported on the price list and on the catalog by a small round red image with writing "qualità controllata".

(b) All the products are covered by warranty in accordance with Italian law; in some cases the standard warranty is increased to 3 or 5 years, and the indication is on the image above. Warranty includes replacement of all damaged parts or components necessary to restore the original functionality. Are not under warranty: (i) damage due to transport; (ii) technical changes made by customer; (iii) damages due to wrong installation or improper use. Warranty does not include the labor required to replacement, travel or transports.

(c) No refund is allowed for incidentals incurred or other expenses.

(d) For details refer to the content of the SIGMA technical documentation "Istruzioni d'uso" available on the website www.sigmainitalia.com that, with the confirmation of the order, the Buyer declares to know and accept, and that, in any case, shall be considered an integral part of these general terms and conditions.

7. Limitation of Liability. (a) Unless in case of justified objection which shall have been raised in accordance with the procedure and deadlines set forth in paragraph 5 above, the Buyer shall not be entitled to any further rights or remedies. In particular, the Seller shall not be responsible for any compensation based on breach of contract or default, for any direct or indirect damage or loss of profit due to the use, the inability to use, or the incorporation of the Products in other products, unless under warranties granted in paragraph 6 or in cases of willful misconduct or gross negligence on the Seller's part.

(b) The Seller shall do its best endeavor to deliver the Products within the time agreed (if any), but it shall not be liable for any loss or damage of any kind whatsoever caused directly or indirectly by any delay in the completion of the contract or delivery of the Products.

(c) Catalogues, price lists, quality, materials, colours and any other figurative data in catalogues, prospectuses, circulars, or other matters of the Seller are only an indication of the type of Products and no prices or other information contained herein shall be binding for the Seller and not covered under warranty under art. 1497 c.c.. The Seller does not accept any responsibility for errors/omissions in its price lists or promotional matters.

8. Packaging. (a) Any kind of packages are not collected from the Seller and the Buyer is responsible for disposal in accordance with the rules of his Country at his own expense and without objections or requests for refunds for any reason.

9. Retention of Title. (a) The Product supplied shall remain in the property of the Seller until the date of the full payment by the Buyer of the entire price of the Products and of all amounts due to the Seller. Until that time the Buyer shall hold the Products as the Seller's fiduciary agent and shall keep the Product properly stored, protected and insured.

(b) If in the Country of the Buyer's domicile for the validity of the retention of title for the benefit of the Seller it is necessary to fulfil some administrative or legal formalities as, without limitation, to file the Products with the public registers or to affix particular seals on them, the Buyer shall cooperate with the Seller and shall do its best effort for carry out all the necessary actions in order to obtain a valid retention of title right on the Products for the benefit of the seller.

10. Industrial and Intellectual Property. (a) The Client expressly recognizes that trademarks, commercial names or other distinctive marks on the goods are in the exclusive property of the "Sigma s.a.s." and will not be altered, changed, removed or cancelled in any manner. The Client has the limited right to use trademarks, commercial names or other distinctive marks, as well as other industrial exclusive right or know how (productive or commercial) associated with the goods - which nonetheless remain in the exclusive property of "Sigma s.a.s." - to the limited purpose of the resale of the goods to the final consumer.

Any other utilization of the "Sigma s.a.s." Intellectual Property by the Client, if not expressly granted by "Sigma s.a.s." in writing, will be considered an infringement of the exclusive rights of "Sigma s.a.s.", and a breach of contract, and will be therefore prosecuted.

(b) The documents, drawings, videos, audios, data and information (both in written papers and on electronic support) which should be delivered to the Client, remain exclusive property of "Sigma s.a.s." and constitute a support for a better representation of the product and are significant of the general performances of the product itself.

(c) The copyright in all photographs designs and other creative works technical descriptions generated in the development on any marketing material relating to the goods (made by anyone), shall belong to "Sigma s.a.s." together with all design rights and all other existing Intellectual Property rights anywhere in the world and/or associated with the Products.

(d) It is absolutely not allowed to use the copyrighted material mentioned here for the online sale, for which it is strongly required to issue a written authorization sent directly to the Seller.

(e) The Client engages itself not to reproduce them, neither to disclose them to a third party, and he engages himself to undertake the proper precaution towards staff in order to grant the above protection.

11. Data Protection Law. (a) The personal data of the Buyer shall be processed in accordance with the Italian data protection law D.Lgs. 196/2003 e dell'art. 13 Reg. UE 2016/679 "GDPR". The Seller inform the Buyer that the Seller is the data controller and that the Buyer's personal data shall be collected and processed for the only purpose of the performance of this agreement. Pursuant article 7 of the Italian Legislative Decree 196/2003, the Buyer has the right to ask to the Seller the updating, amendment, integration, writing off and transformation in anonymous form of its data.

12. Jurisdiction. (a) Any dispute related to in any way connected to the interpretation, execution or termination of the contracts these general conditions apply to, shall be solely resolved before the Tribunal Court of Rimini or other indicated by the Seller. If the Buyer is nationality other than Italian, these Terms and all contracts entered into by the latter with the Seller are governed by the 1980 Vienna Convention relating to Contracts for the International Sale of Goods.

13. Final Provisions. (a) The total or partial invalidity of any provision of the present General Terms and Conditions of Sale shall not affect the validity of the other provisions.

(b) The present General Terms and Conditions of Sale have been drafted in both Italian and English languages. In case of problems of interpretation the Italian version shall prevail. Pursuant articles 1341 e 1342 of the Italian Civil Code the Buyer hereby specifically accepts the following provisions above.



sigma di Ambrogiani S. & c. s.a.s.

Via Gagliani,4 47814 Bellaria Igea Marina (RN) Italia

Tel. +39 0541 330103

C.F.-P.I.-ID code: IT 01085360400 Fatt.Elettr.: mj1oynu

E-Mail: info@sigmaitalia.com

Internet: <https://www.sigmaitalia.com>

CATALOG - PRICE LIST - **valid from 15-09-2024**